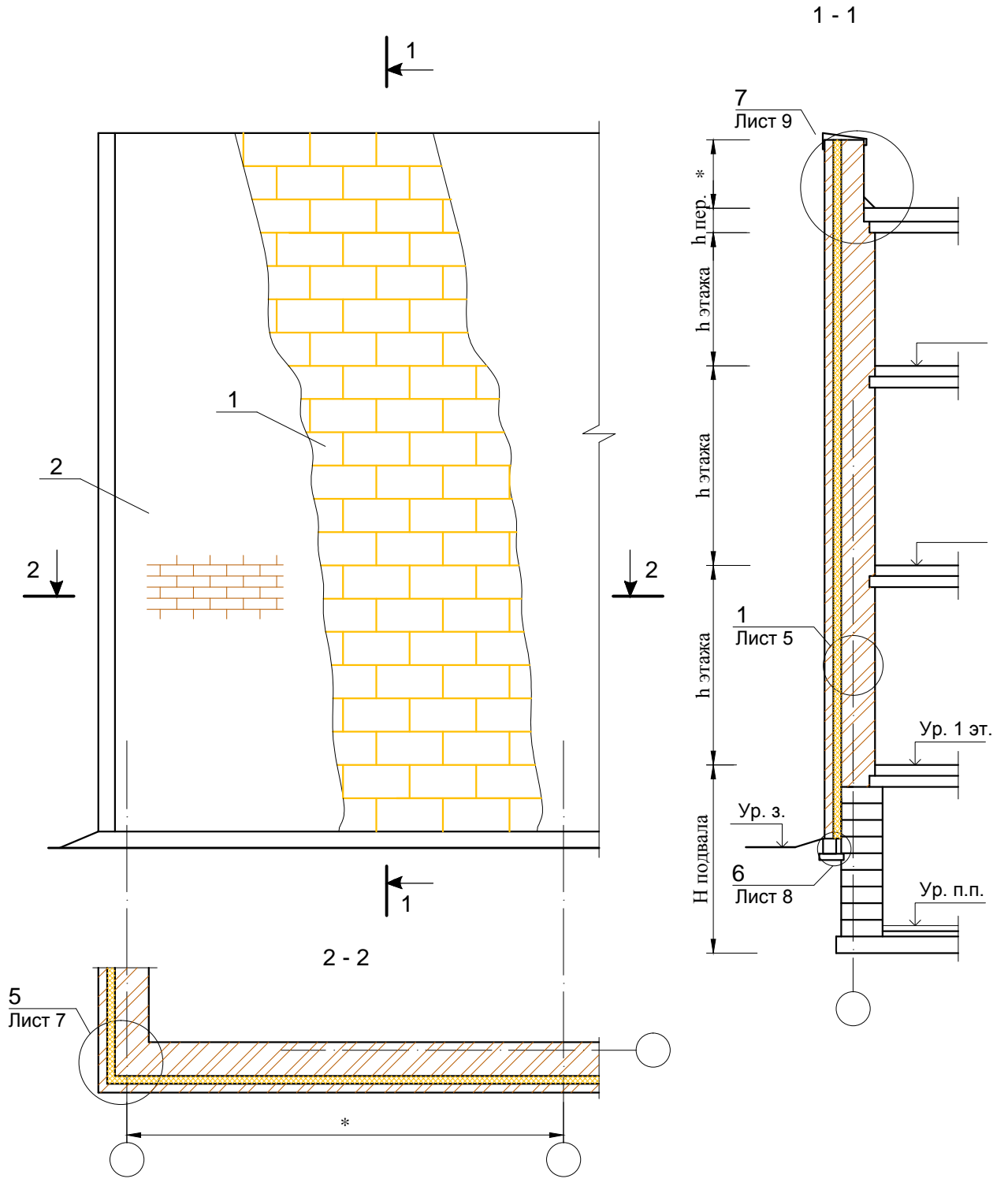


СХЕМА № 1. Расположение плит утеплителя, рассечек



1. Теплоизоляционные плиты из каменной ваты КАВИТИ БАТТС (ТУ 5762-050-45757203-15)

2. Защитно-декоративная кладка

ЗАО "МИНЕРАЛЬНАЯ ВАТА"
M24.26/07-4.1

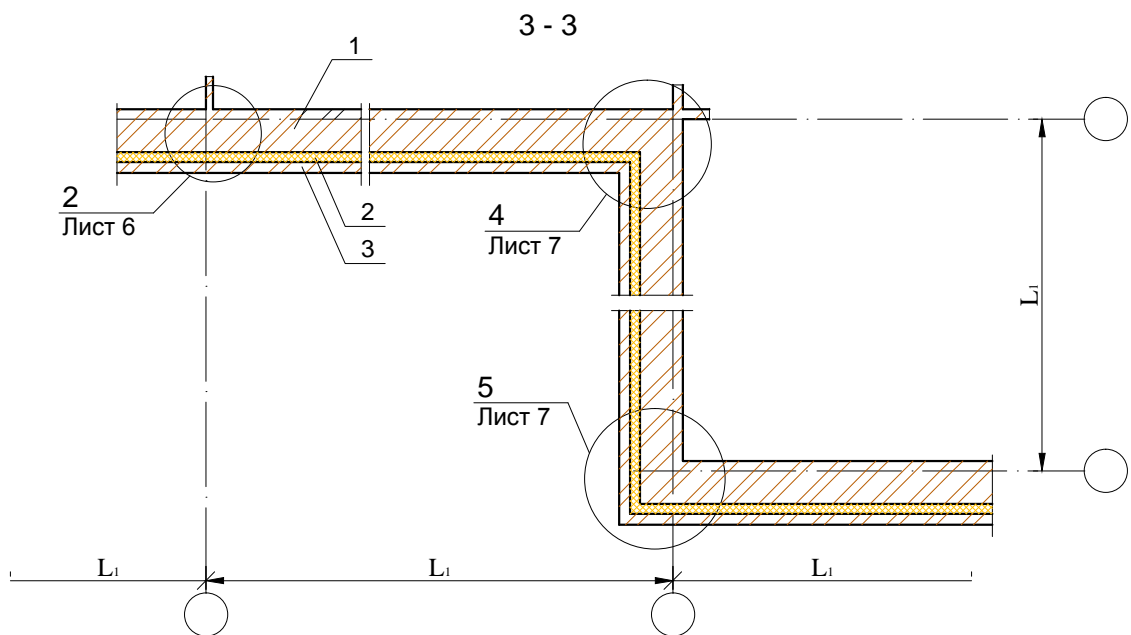
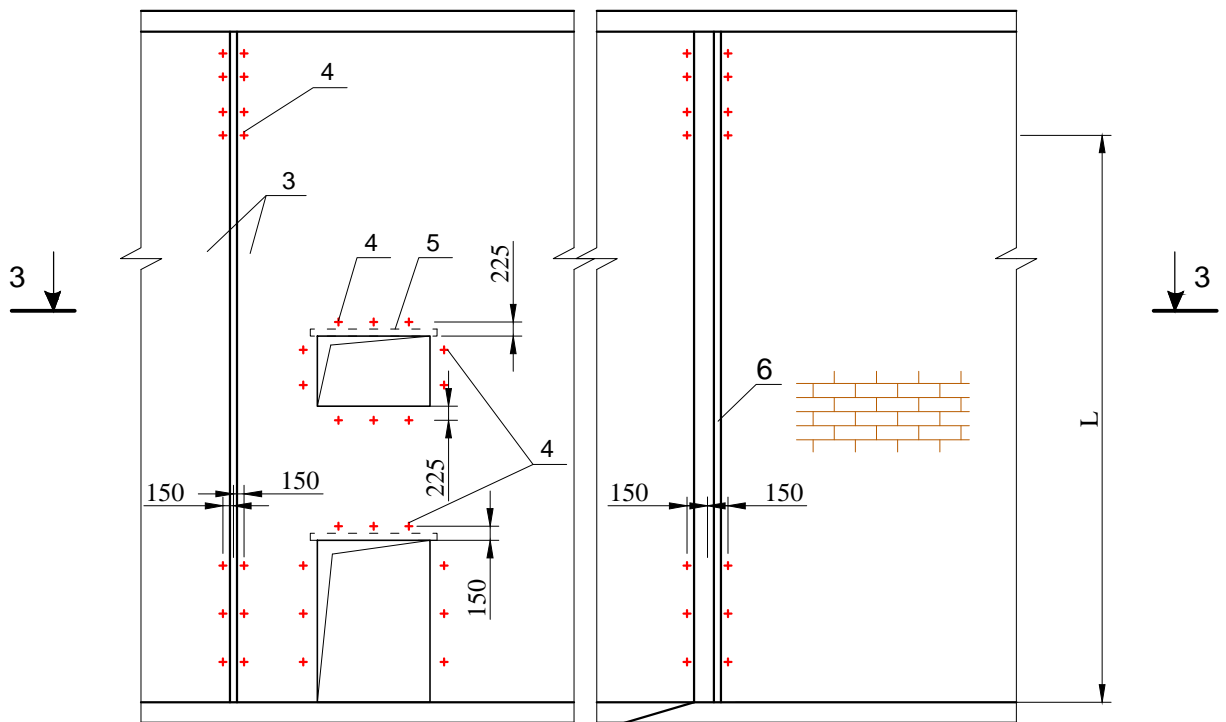
Изм.	Кол. уч.	Лист	№ док.	Подпись	Дата
Зам. ген. дир.		Гликин			
Рук. отд.		Воронин			
С. н. с.		Пешкова			

Стены с отделочным
слоем из кирпича
Реконструкция

Стадия	Лист	Листов
МП	1	13

ОАО "ЦНИИПромзданий"
г. Москва, 2008г.

СХЕМА № 2. Расположение дюбелей в углах, температурных швах и у проемов



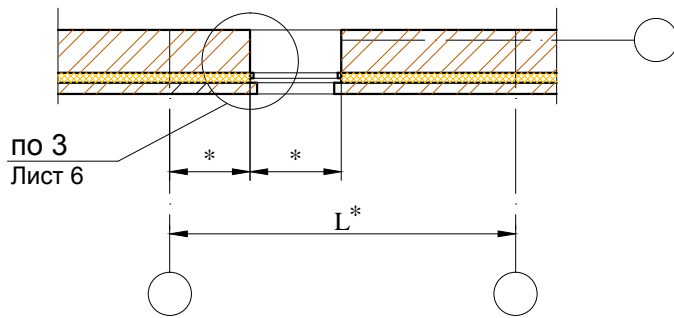
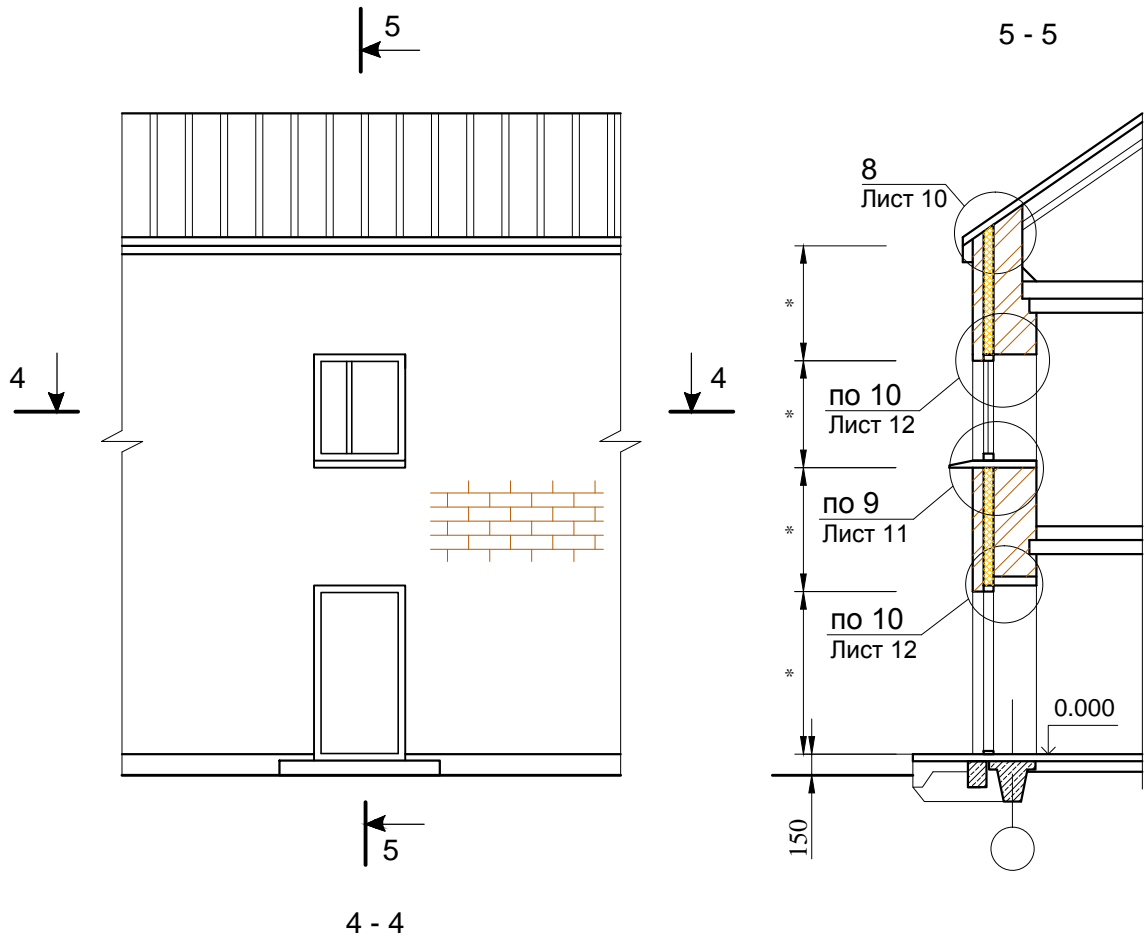
Максимальный шаг температурных швов в защитно-декоративной стене L_1 см. в таблице № 1 на листе 2 раздела 3

1. Стена (несущая часть)
2. Теплоизоляционные плиты из каменной ваты КАВИТИ БАТТС (ТУ 5762-050-45757203-15)
3. Защитно-декоративная кладка

4. Анкер А1
5. Уголок-перемычка с опиранием на боковую кладку проема не менее 120мм
6. Цементный раствор

						ЗАО "МИНЕРАЛЬНАЯ ВАТА" М24.26/07-4.1		Лист
								2
Изм.	Кол. уч.	Лист	№ док.	Подпись	Дата			

СХЕМА № 3



* - размеры по проекту

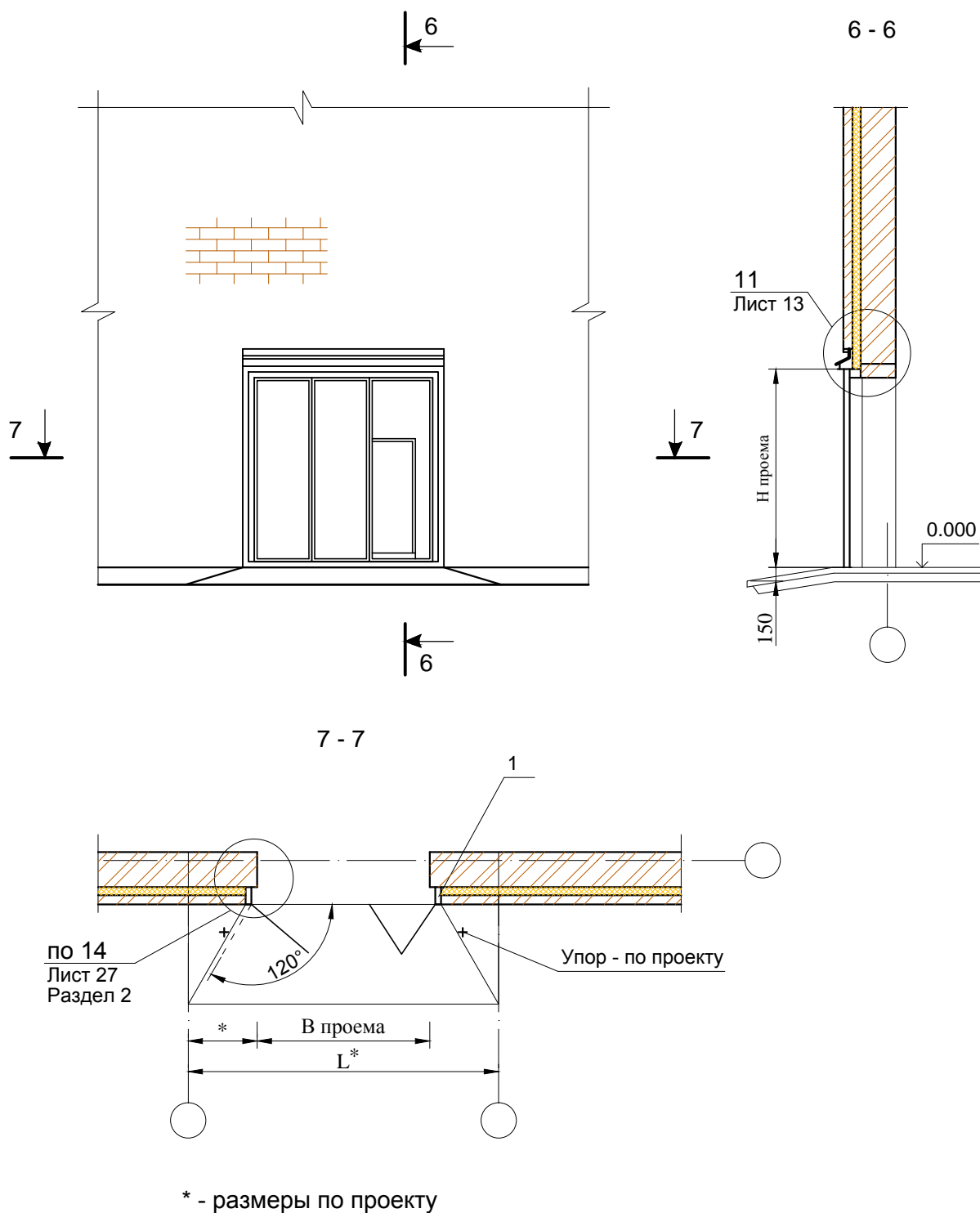
Изм.	Кол. уч.	Лист	№ док.	Подпись	Дата

ЗАО "МИНЕРАЛЬНАЯ ВАТА"
М24.26/07-4.1

Лист

3

СХЕМА № 4



1. Рама и полотно распашных складчатых ворот серии 1.435-28

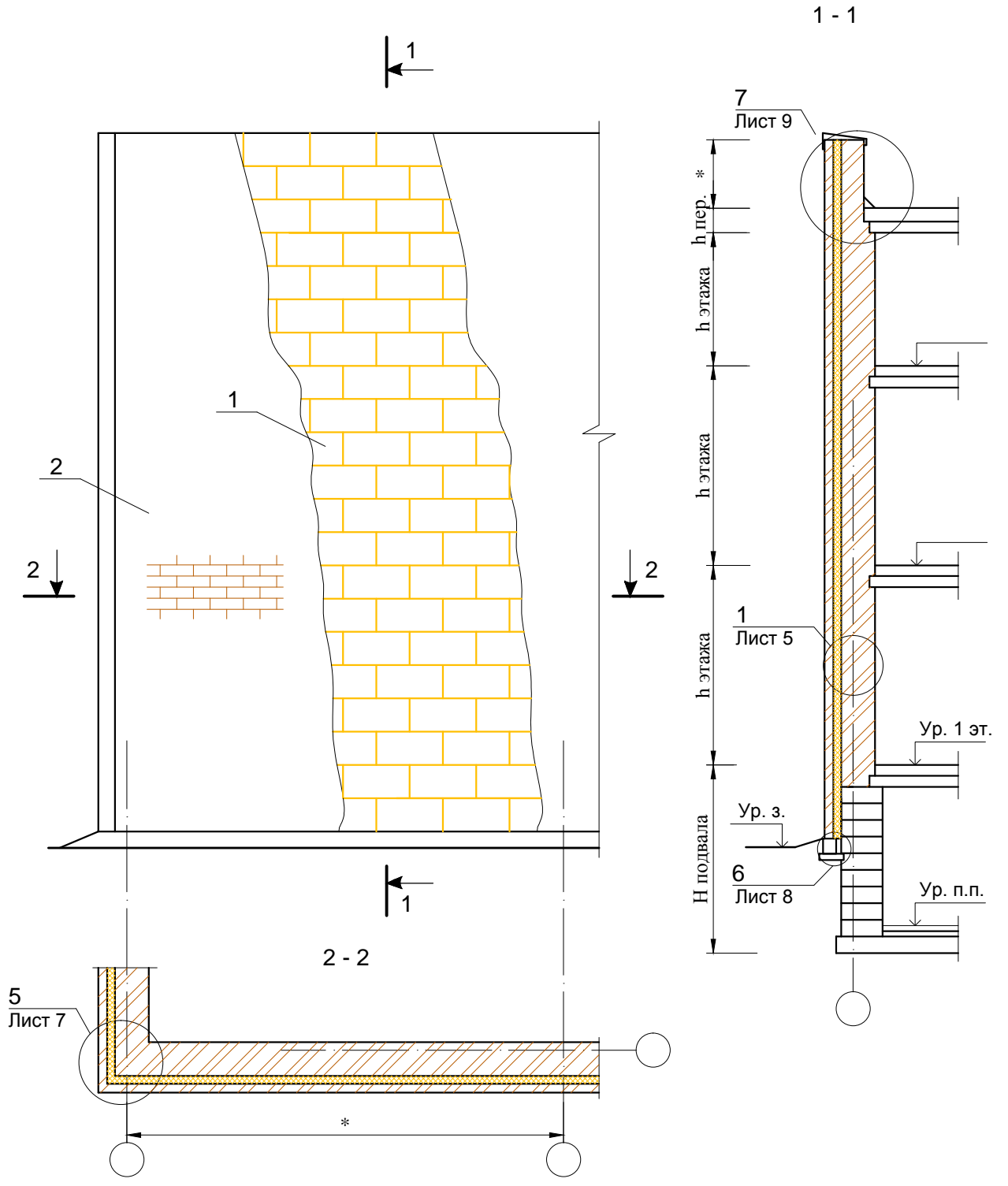
Изм.	Кол. уч.	Лист	№ док.	Подпись	Дата

ЗАО "МИНЕРАЛЬНАЯ ВАТА"
M24.26/07-4.1

Лист

4

СХЕМА № 1. Расположение плит утеплителя, рассечек

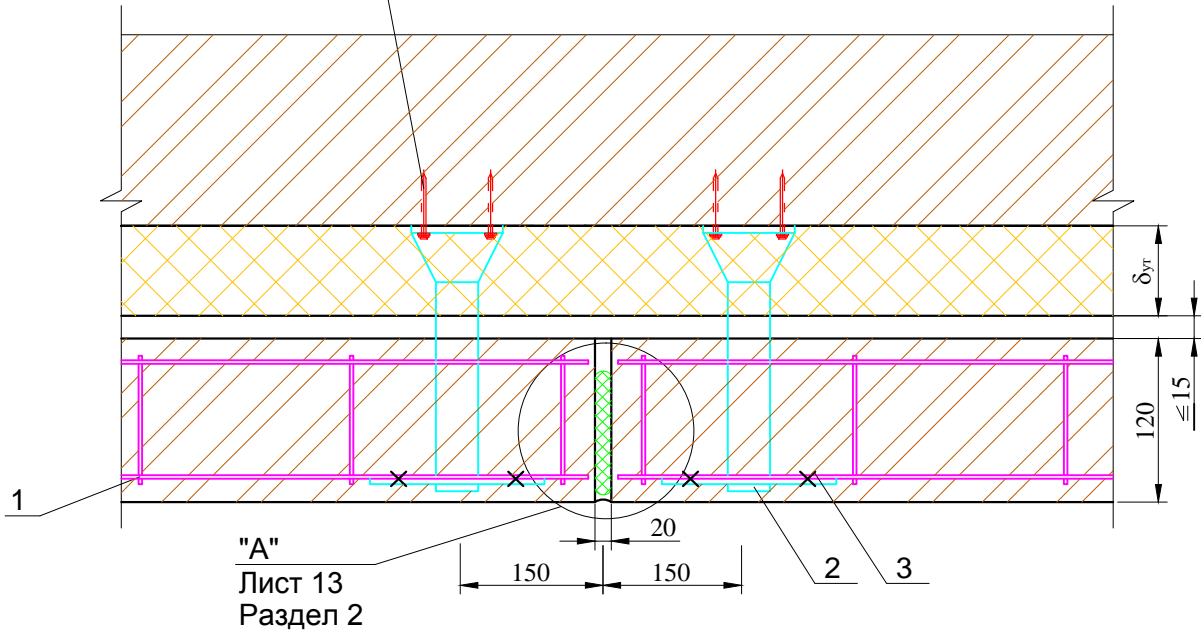


- | | |
|--|--------------------------------|
| 1. Теплоизоляционные плиты из каменной ваты КАВИТИ БАТТС (ТУ 5762-050-45757203-15) | 2. Защитно-декоративная кладка |
|--|--------------------------------|

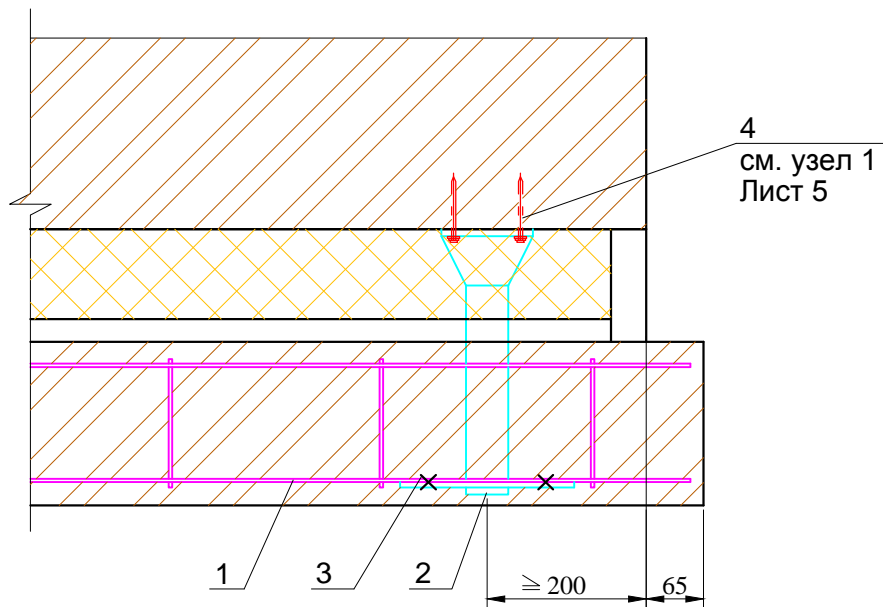
ЗАО "МИНЕРАЛЬНАЯ ВАТА" M24.26/07-4.1					
Изм.	Кол. уч.	Лист	№ док.	Подпись	Дата
Зам. ген. дир.	Гликин				
Рук. отд.	Воронин				
С. н. с.	Пешкова				
Стены с отделочным слоем из кирпича Реконструкция					
Стадия		Лист	Листов		
МП		1	13		
ОАО "ЦНИИПромзданий" г. Москва, 2008г.					

2

4
см. узел 1
Лист 5



3



1. Закладная сетка М1
2. Анкер А1

3. Вязальная проволока ГОСТ 3282-74
4. Дюбель НРС-1, «Хилти», Ø 6 или 8

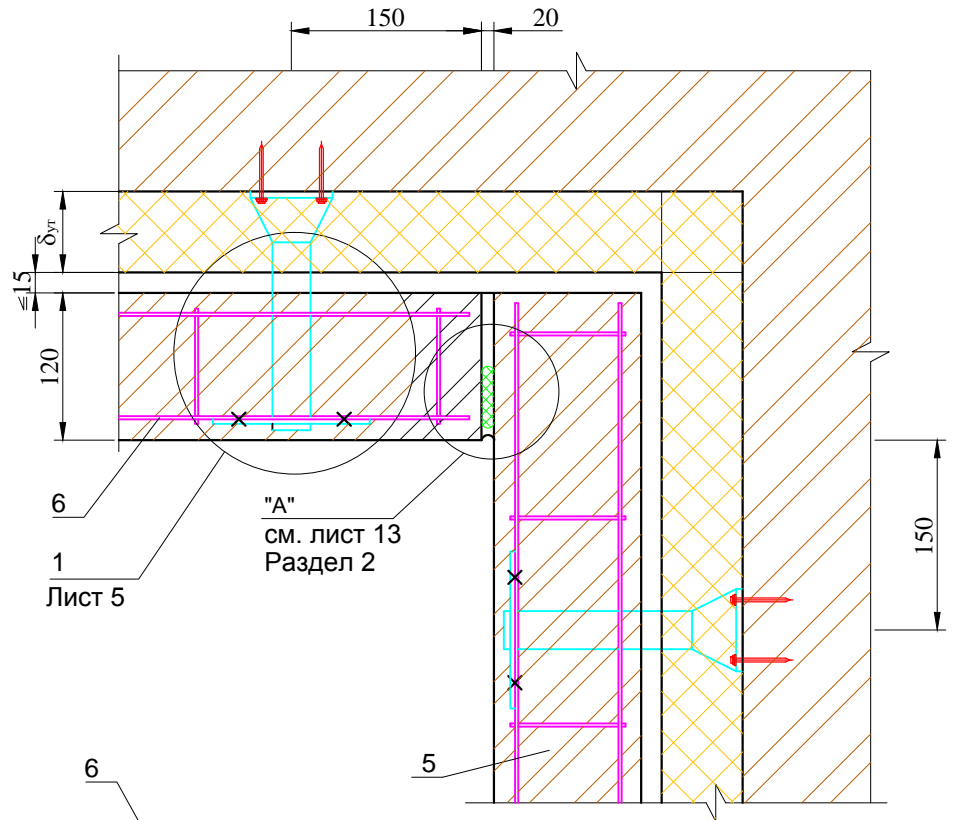
Изм.	Кол. уч.	Лист	№ док.	Подпись	Дата

ЗАО "МИНЕРАЛЬНАЯ ВАТА"
М24.26/07-4.1

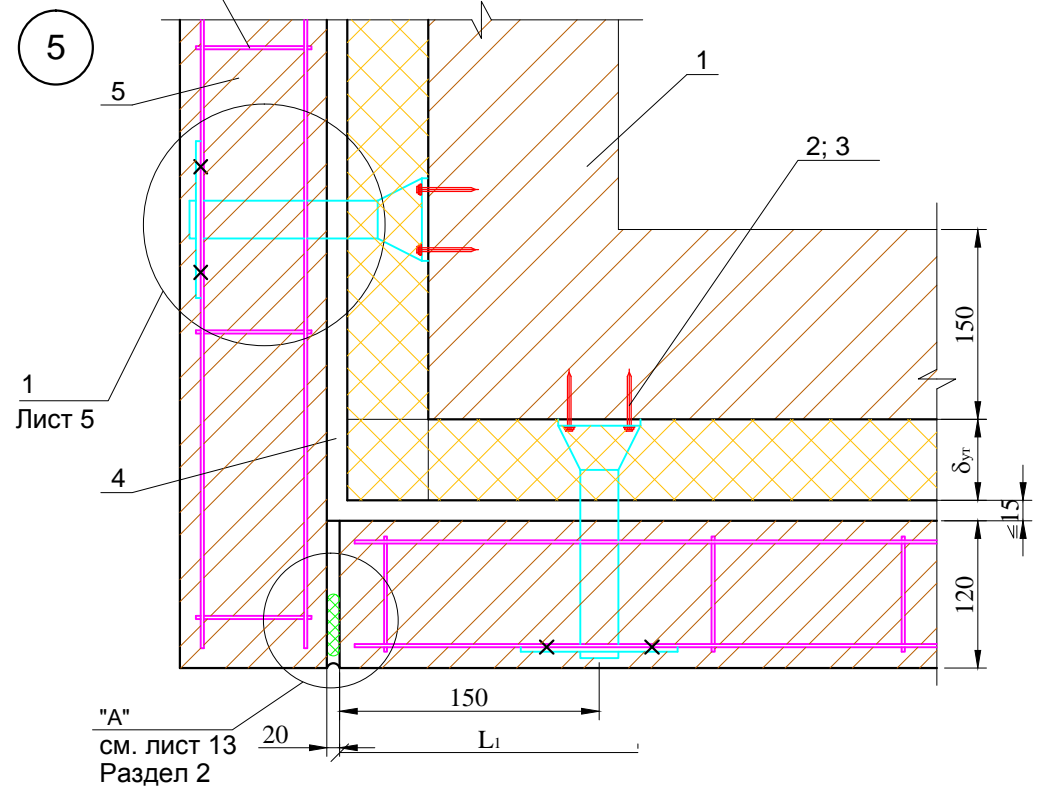
Лист

6

4



5



- 1. Стена (несущая часть)
- 2. Анкер А1
- 3. Дюбель НПС-I, «Хилти», Ø 6 или 8

- 4. Рихтовочный зазор
- 5. Защитно-декоративная кладка
- 6. Закладная сетка М1

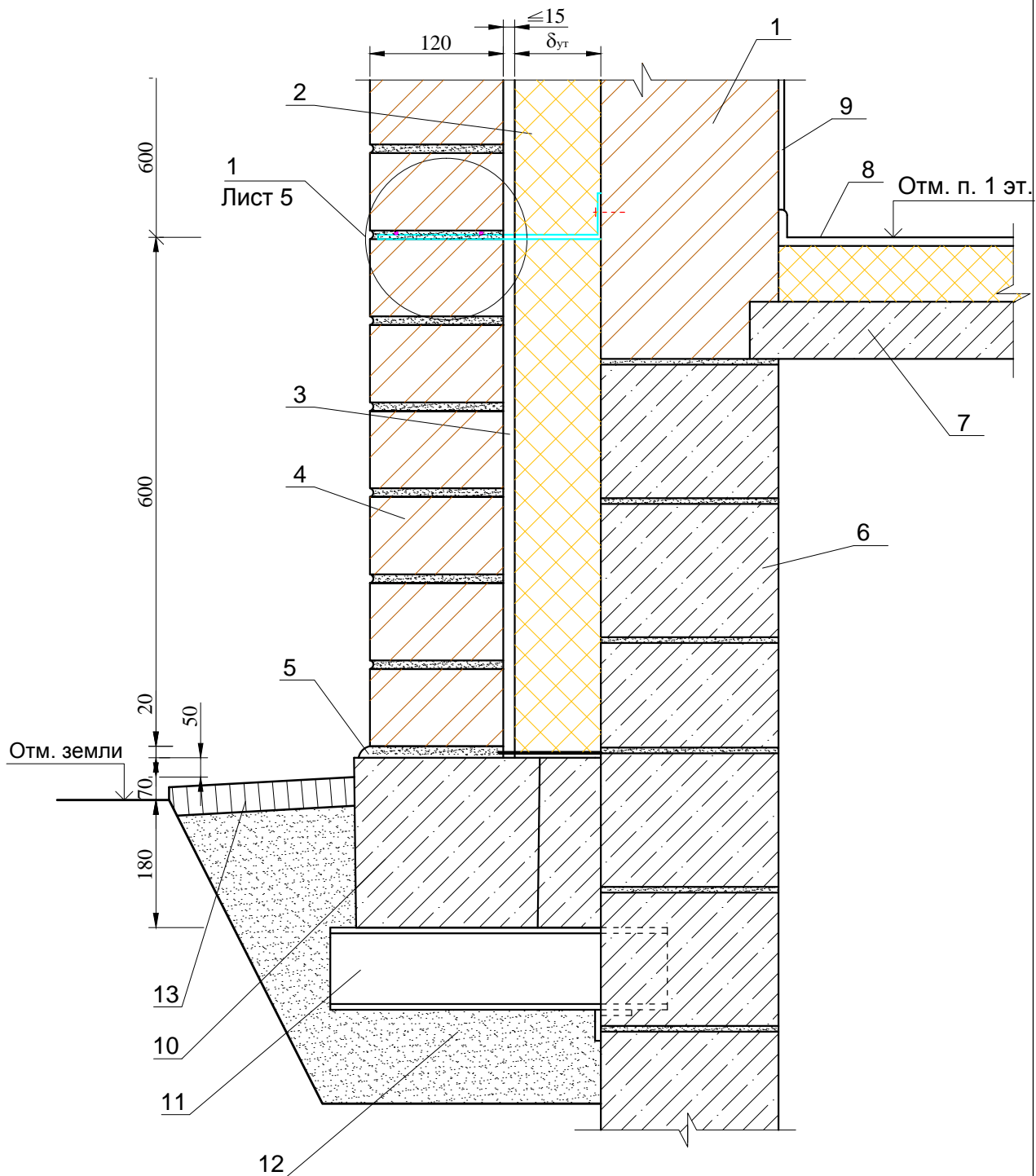
Изм.	Кол. уч.	Лист	№ док.	Подпись	Дата

ЗАО "МИНЕРАЛЬНАЯ ВАТА"
М24.26/07-4.1

Лист

7

6



1. Стена (несущая часть)
2. Теплоизоляционные плиты из каменной ваты КАВИТИ БАТТС (ТУ 5762-050-45757203-15)
3. Рихтовочный зазор
4. Защитно-декоративная кладка
5. Гидроизоляция – цементно-песчаный раствор
6. Стена подвала

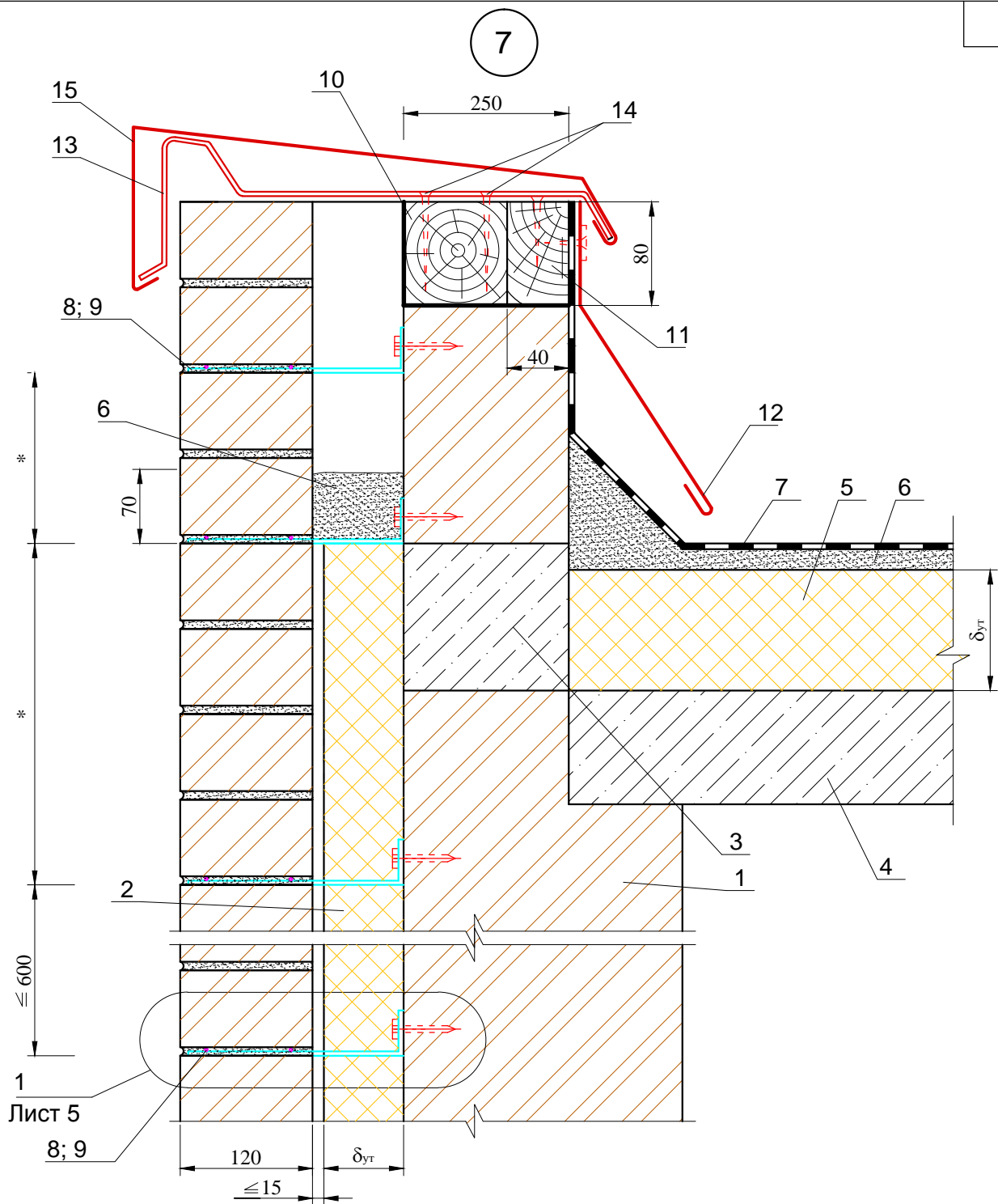
7. Перекрытие над подвалом
8. Покрытие пола
9. Внутренняя штукатурка
10. Фундаментная балка
11. Костыль под фундаментную балку
12. Крупный песок
13. Отмостка по проекту

Изм.	Кол. уч.	Лист	№ док.	Подпись	Дата

ЗАО "МИНЕРАЛЬНАЯ ВАТА"
М24.26/07-4.1

Лист

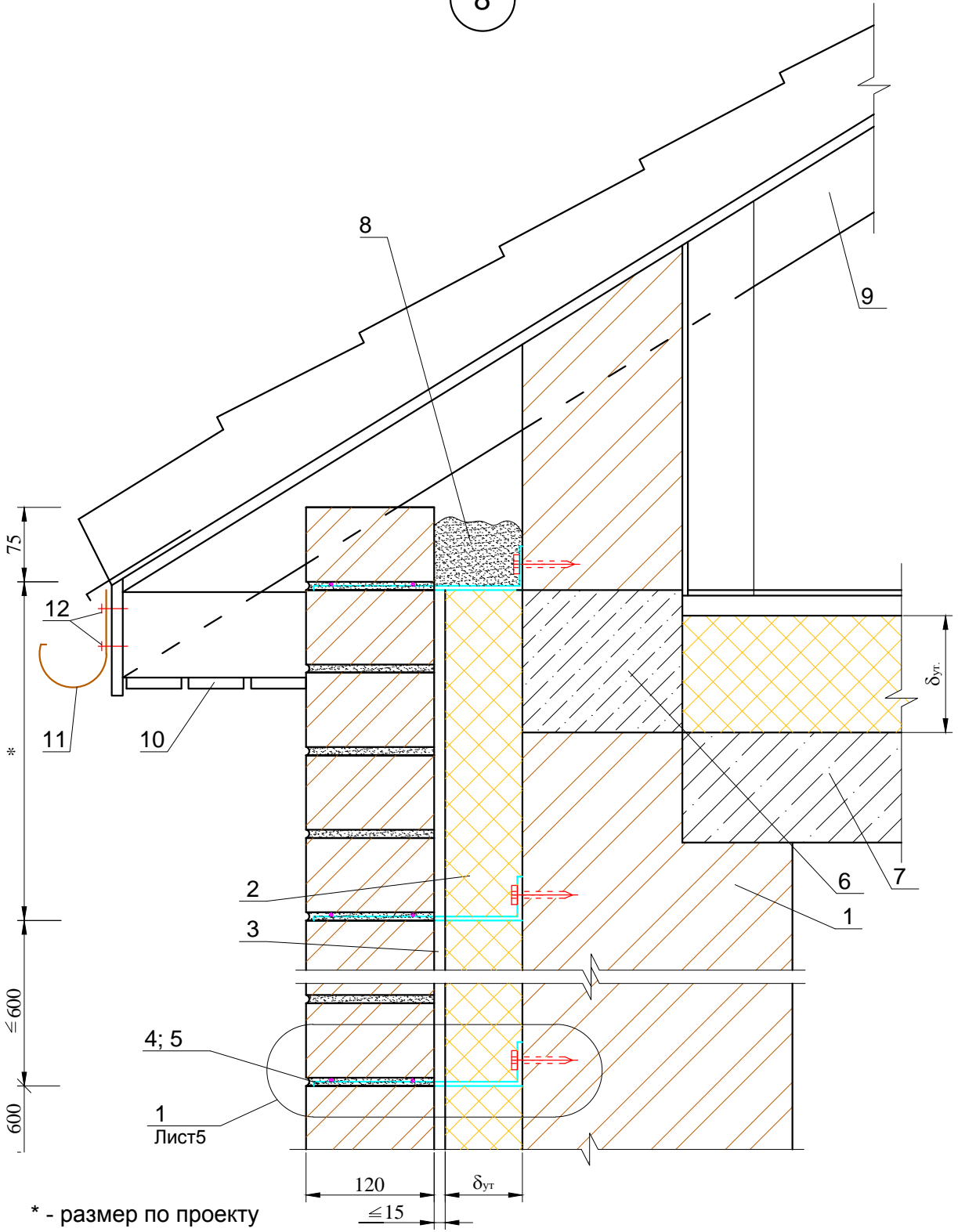
8



* - размер по проекту

- | | |
|--|---|
| <ul style="list-style-type: none"> 1. Стена (несущая часть) 2. Теплоизоляционные плиты из каменной ваты КАВИТИ БАТТС (ТУ 5762-050-45757203-15) 3. Термовставка из ячеистобетонных блоков по ГОСТ 21520-89 4. Покрытие 5. Теплоизоляция. Плиты серии РУФ БАТТС 6. Цементный раствор 7. Кровля 8. Закладная сетка М1 | <ul style="list-style-type: none"> 9. Анкер А1 10. Антисептированный деревянный брусок 140x70 мм 11. Антисептированный деревянный брусок 70x70 мм 12. Примыкание кровли к парапету дано в узлах раздела 13 13. Костыль КЗ 14. Шуруп ГОСТ 1144-80 15. Слив С4 |
|--|---|

8



* - размер по проекту

- 1. Стена (несущая часть)
- 2. Теплоизоляционные плиты из каменной ваты КАВИТИ БАТТС (ТУ 5762-050-45757203-15)
- 3. Рихтовочный зазор
- 4. Закладная сетка М1
- 5. Анкер А1
- 6. Термовставка из ячеистобетонных блоков по ГОСТ 21520-89

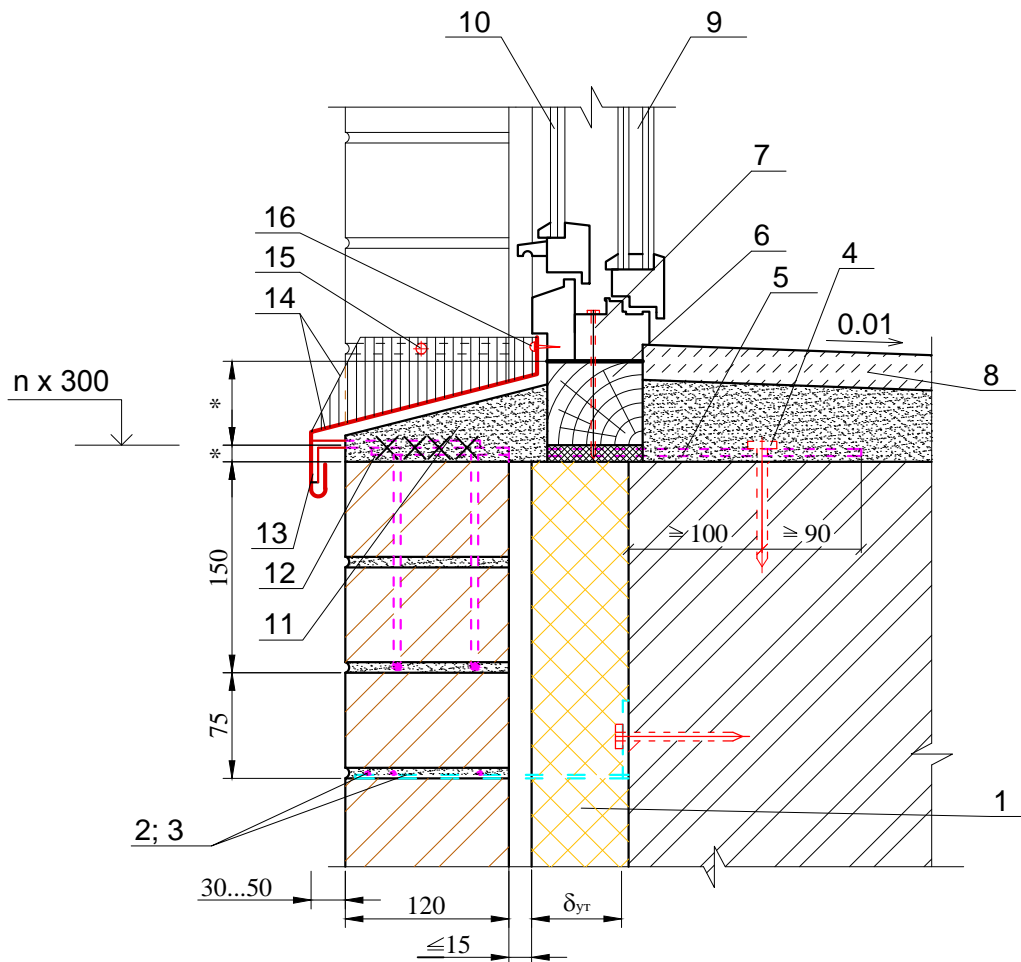
- 7. Чердачное перекрытие
- 8. Цементный раствор
- 9. Стропила
- 10. Подшивка карниза
- 11. Желоб
- 12. Шуроп ГОСТ 1144-80

Изм.	Кол. уч.	Лист	№ док.	Подпись	Дата

ЗАО "МИНЕРАЛЬНАЯ ВАТА"
М24.26/07-4.1

Лист
10

9



1. Теплоизоляционные плиты из каменной ваты КАВИТИ БАТТС (ТУ 5762-050-45757203-15)
2. Закладная сетка М1
3. Анкер А1
4. Дюбель НПС-I, «Хилти», Ø 6 или 8
5. Пластина 6x40 с болтом Ø 10 и шагом 600 мм, но не менее 2 штук на проем
6. Доска, пропитанная антипиреном
7. Гвоздь Ø 6мм через деревянный брусок с шагом 600мм, но не менее 2шт. на проем

8. Подоконник по проекту
9. Стеклопакет
10. Оконное стекло
11. Цементный раствор
12. Анкер А2
13. Костыль К1
14. Слив С1
15. Дюбель из полиамида ТУ 36-941-79
16. Шуруп ГОСТ 1144-80

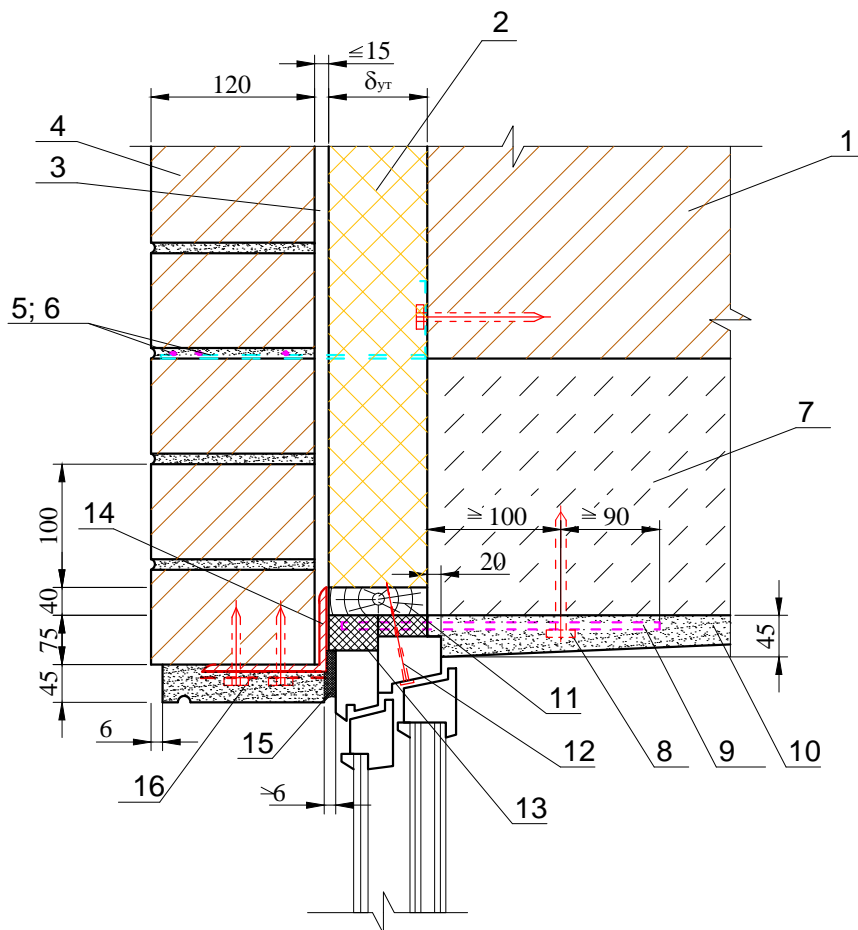
Изм.	Кол. уч.	Лист	№ док.	Подпись	Дата

ЗАО «МИНЕРАЛЬНАЯ ВАТА»
М24.26/07-4.1

Лист

11

10



- 1. Стена (несущая часть)
- 2. Теплоизоляционные плиты из каменной ваты КАВИТИ БАТТС (ТУ 5762-050-45757203-15)
- 3. Рихтовочный зазор
- 4. Защитно-декоративная кладка
- 5. Закладная сетка М1
- 6. Анкер А1
- 7. Надоконная перемычка
- 8. Дюбель НПС-I, «Хилти», Ø 6 или 8
- 9. Пластина 6x40 с болтом Ø 10 и шагом 600 мм, но не менее 2 штук на проем
- 10. Внутренняя штукатурка

- 11. Доска, пропитанная антипиреном
- 12. Гвоздь Ø 6мм через деревянный брусоч с шагом 600мм, но не менее 2шт. на проем
- 13. Пена строительная
- 14. Уголок-перемычка с опиранием на боковую кладку проема не менее 120мм
- 15. Мастика
- 16. Сварная оцинкованная металлическая сетка 20x20 Ø1,0 ... 1,6 по ТУ 14-4-647-95 Солнечногорского завода металлических сеток «Лепсе»; или по ГОСТ 2715-75

Изм.	Кол. уч.	Лист	№ док.	Подпись	Дата

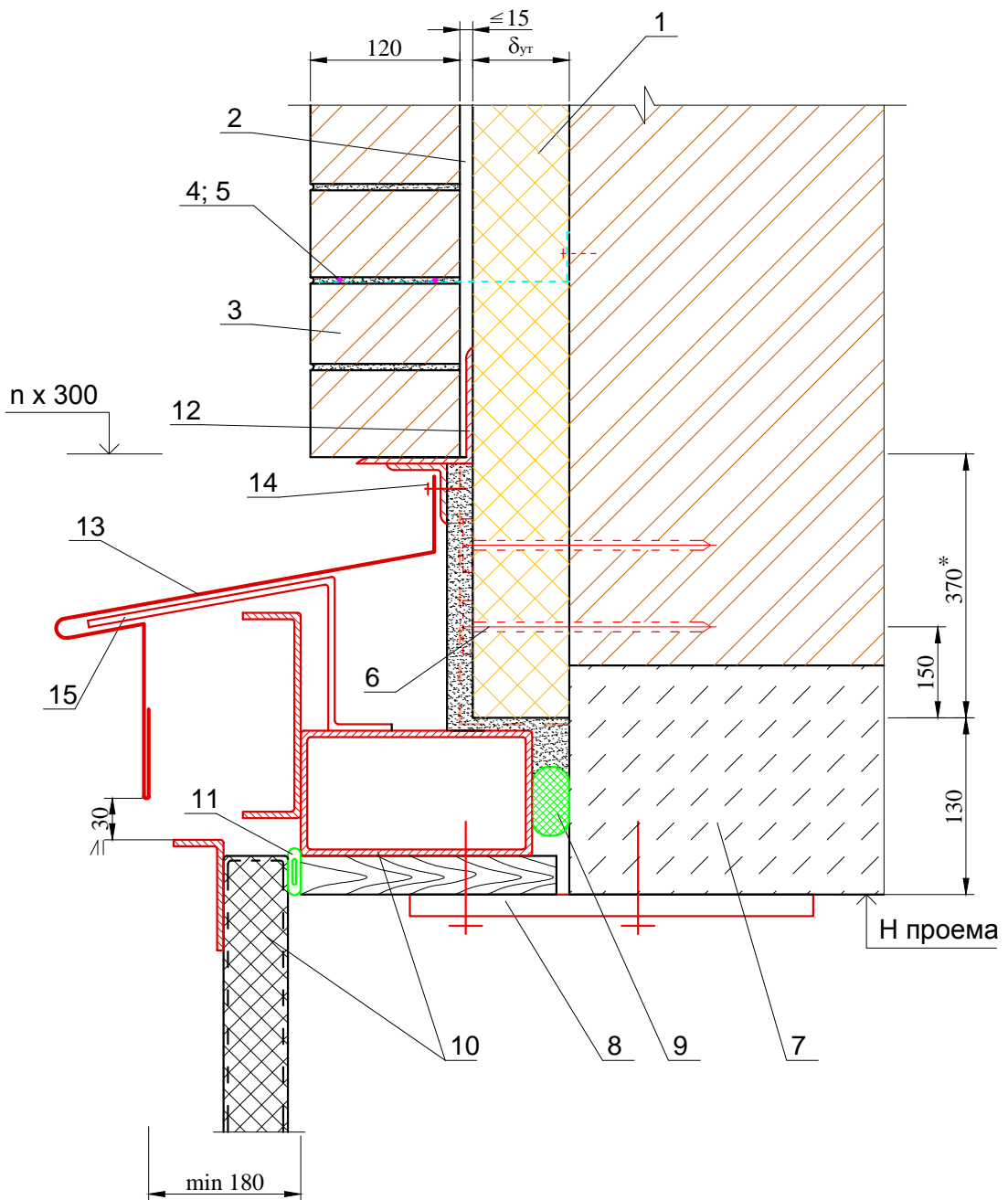
ЗАО «МИНЕРАЛЬНАЯ ВАТА»

М24.26/07-4.1

Лист

12

11



1. Теплоизоляционные плиты из каменной ваты КАВИТИ БАТТС (ТУ 5762-050-45757203-15)
2. Рихтовочный зазор
3. Защитно-декоративная кладка
4. Закладная сетка М1
5. Анкер А1
6. Дюбель EJOT (ТС-07-1051-05)
7. Надворотная перемычка
8. Стальная планка для крепления рамы ворот см. в серии ворот
9. Прокладка пенополиэтиленовая уплотняющая марки Вилатерм-СМ Ø 30; 40 трубчатая), ТУ 6-05-221-872-86

10. Рама и полотно распашных складчатых ворот серии 1.435-28
11. Прокладка уплотняющая из пенорезины сечением 8x8 по ТУ 38-406316-87
12. Уголок-перемычка с опиранием на боковую кладку проема не менее 120мм
13. Слив С1
14. Шуруп ГОСТ 1144-80
15. Костыль МС-1 с шагом 700 мм, см. в серии ворот

Изм.	Кол. уч.	Лист	№ док.	Подпись	Дата

ЗАО "МИНЕРАЛЬНАЯ ВАТА"
М24.26/07-4.1

Лист

13