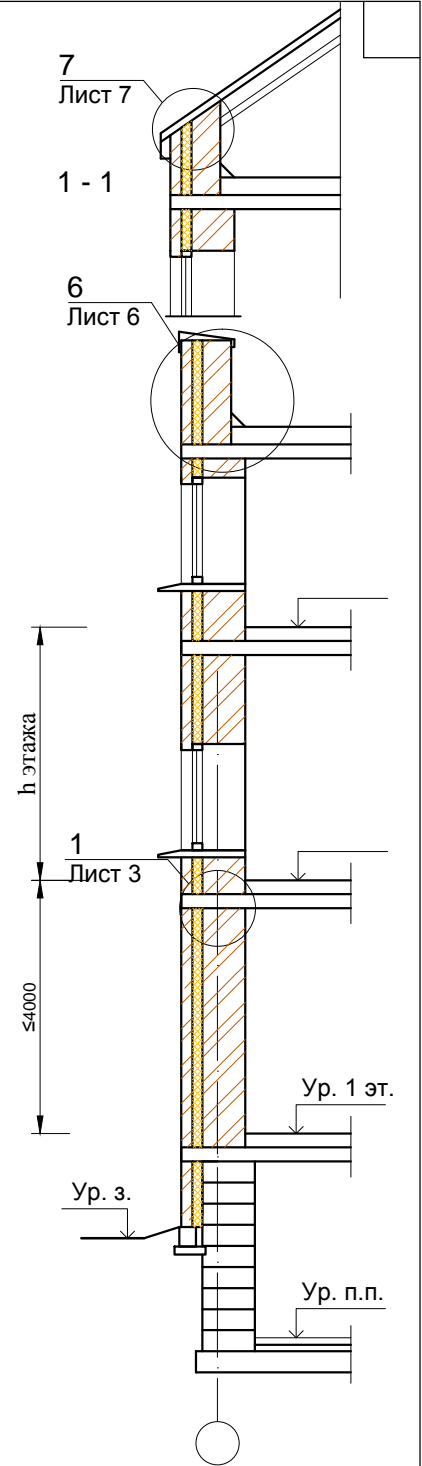
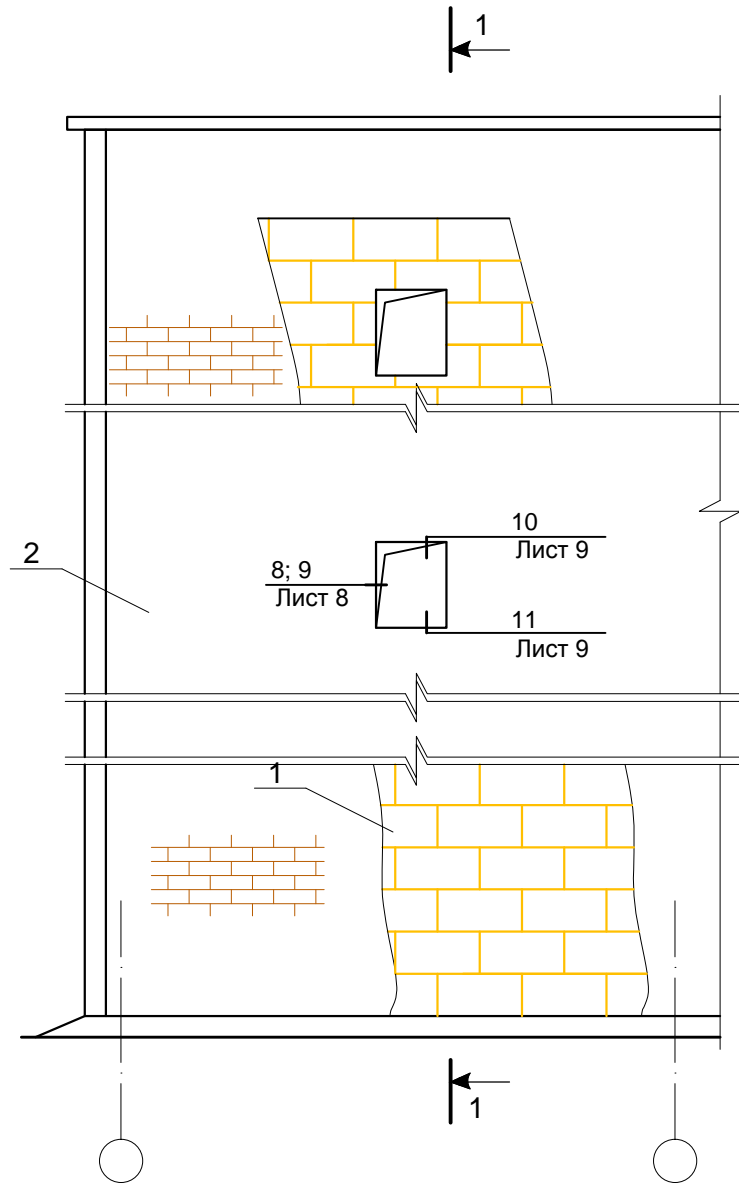


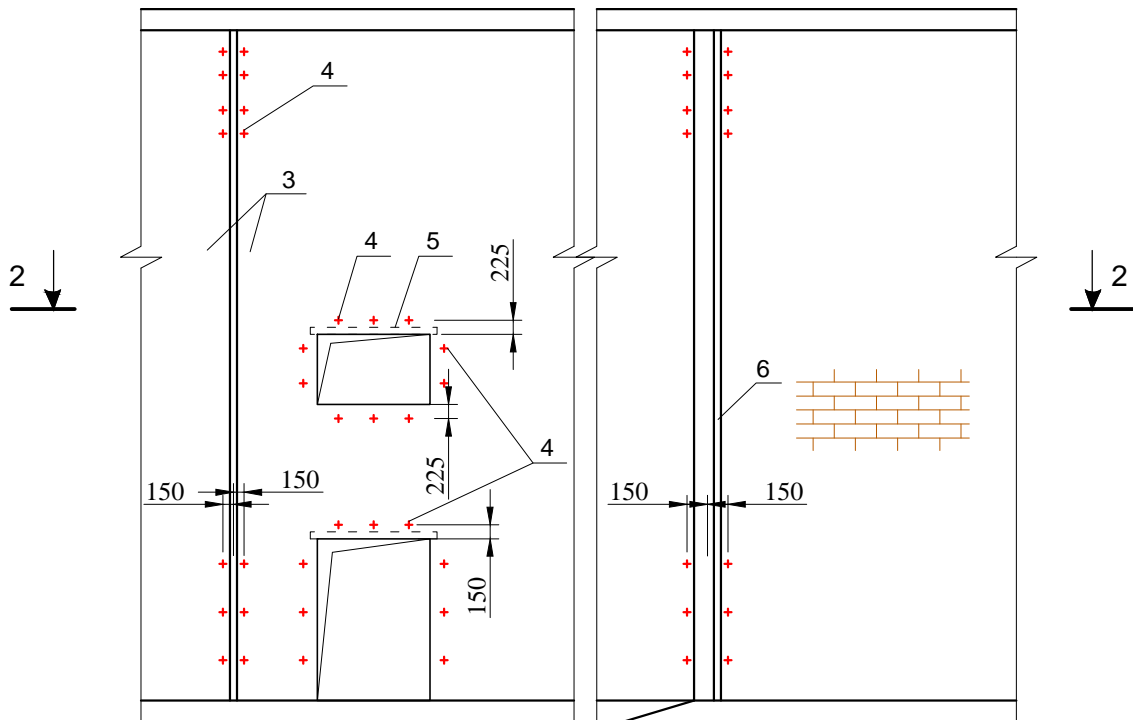
СХЕМА № 1. Расположение плит утеплителя, защитно-декоративной кладки



- |  |                                |
|--|--------------------------------|
| 1. Теплоизоляционные плиты из каменной ваты КАВИТИ БАТТС (ТУ 5762-050-45757203-15) | 2. Защитно-декоративная кладка |
|--|--------------------------------|

<b>ЗАО "МИНЕРАЛЬНАЯ ВАТА"</b> М24.26/07-3.1					
Изм.	Кол. уч.	Лист	№ док.	Подпись	Дата
Зам. ген. дир.	Гликин				
Рук. отд.	Воронин				
С. н. с.	Пешкова				
Облицовка из кирпича Новое строительство				Стадия МП	Лист 1
				Листов 9	
ОАО "ЦНИИПромзданий" г. Москва, 2008г.					

## СХЕМА № 2. Расположение температурных швов



2 - 2

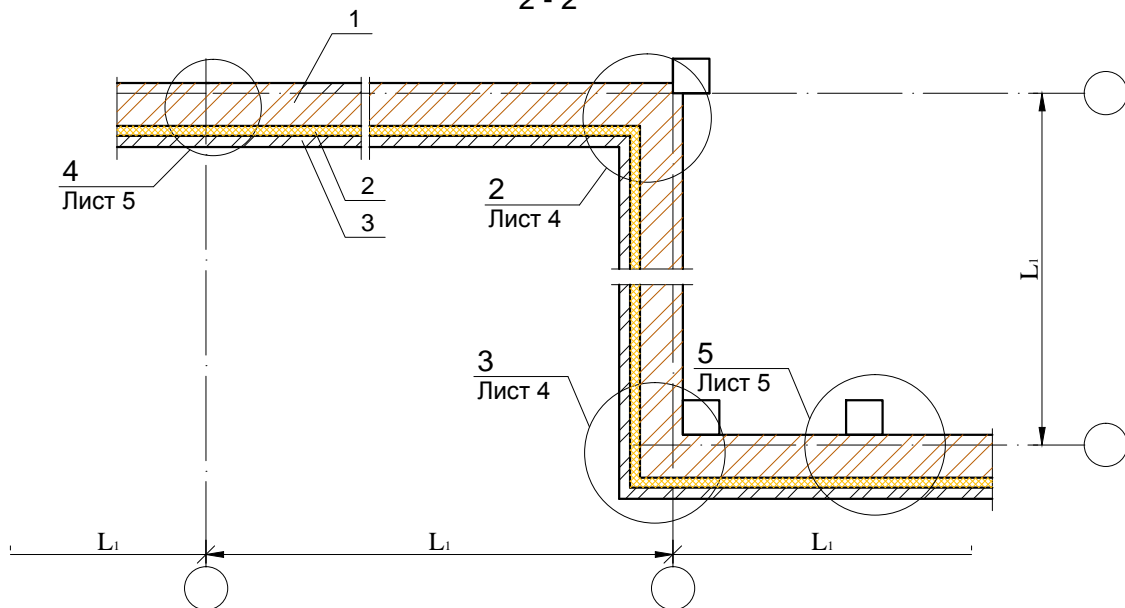


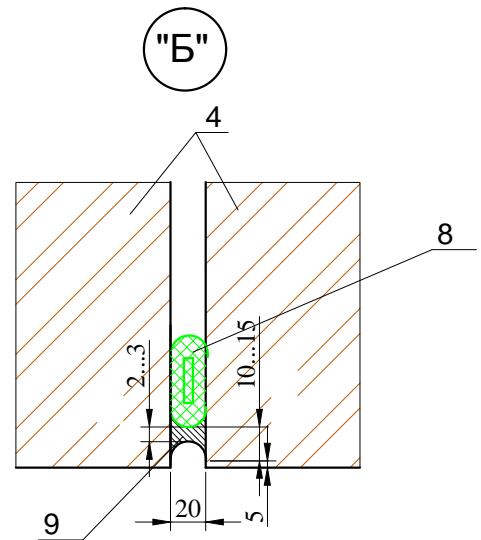
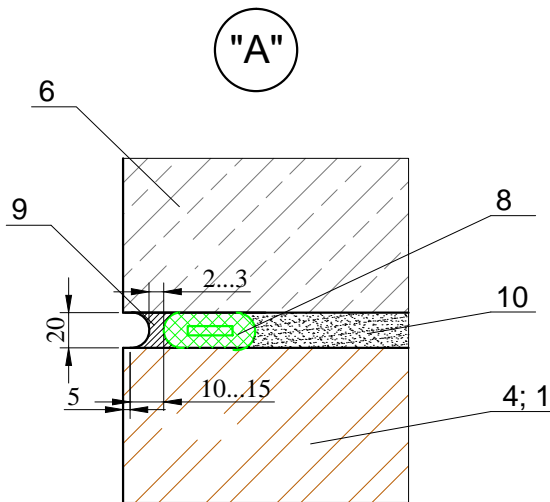
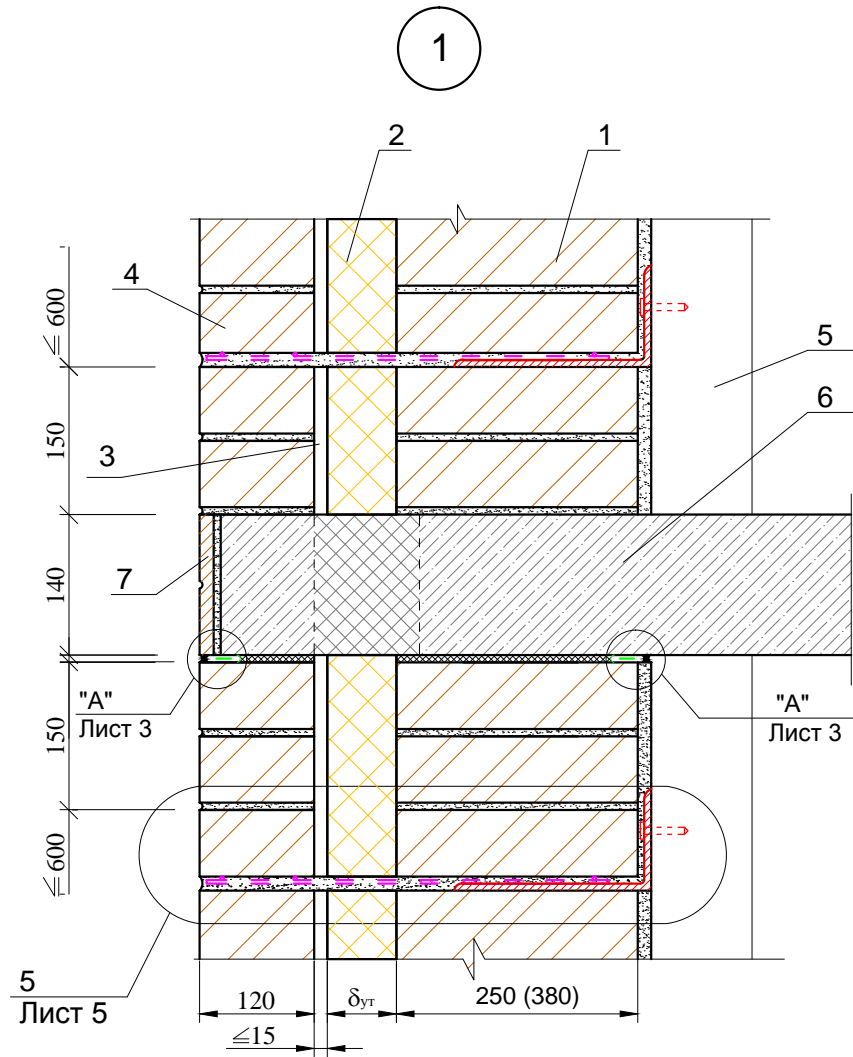
Таблица 1. Максимальный шаг температурных швов в защитно-декоративной стене L1

Вид кладки	Средняя температура наружного воздуха наиболее холодной пятидневки		
	минус 40 °С и ниже	минус 30 °С	минус 20 °С и выше
Из кирпича, в т.ч. лицевого на растворе марки 50 и более	30	42	70

1. Самонесущая стена
2. Теплоизоляционные плиты из каменной ваты КАВИТИ БАТТС (ТУ 5762-050-45757203-15)
3. Защитно-декоративная кладка

4. Анкер А1
5. Уголок – перемычка с опиранием на боковую кладку проема не менее 120 мм
6. Цементный раствор

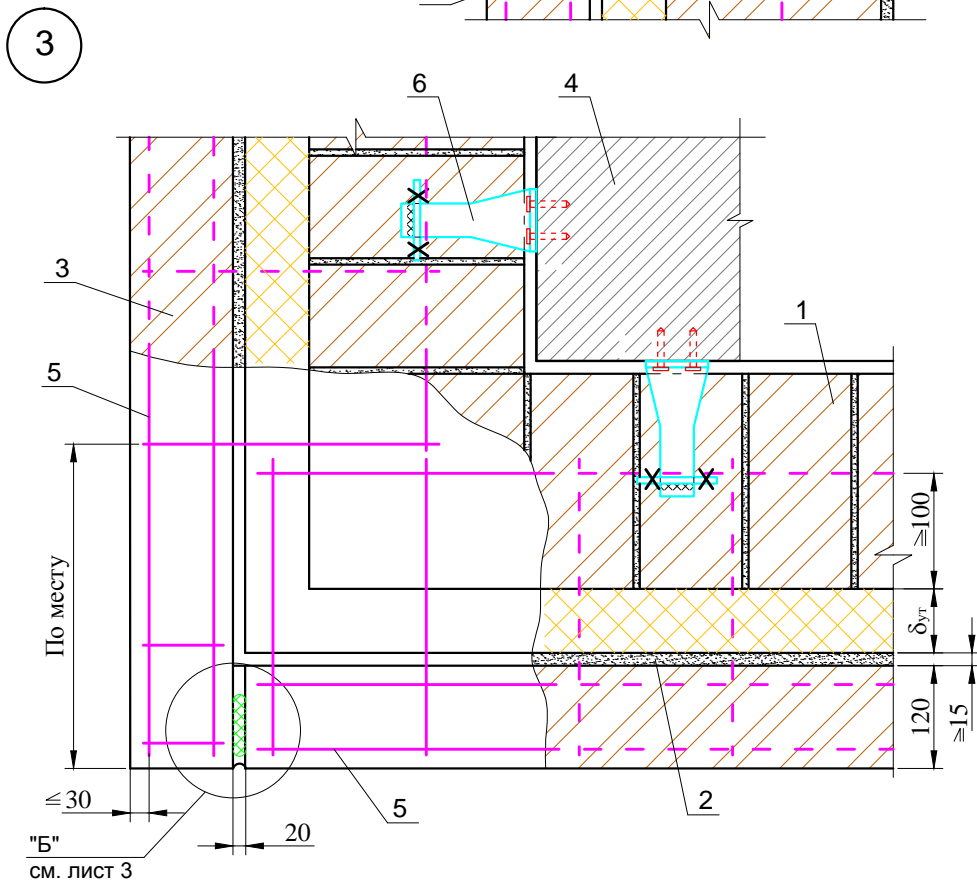
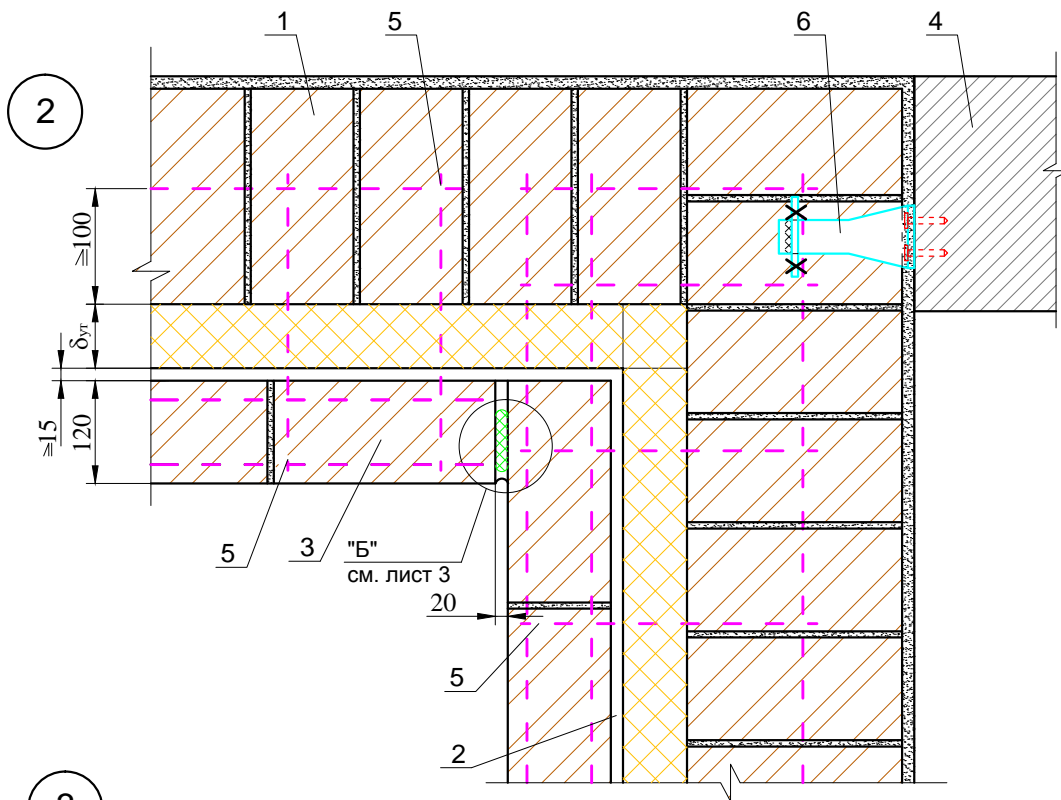
						ЗАО "МИНЕРАЛЬНАЯ ВАТА" М24.26/07-3.1	Лист
						2	
Изм.	Кол. уч.	Лист	№ док.	Подпись	Дата		



1. Самонесущая стена
2. Теплоизоляционные плиты из каменной ваты КАВИТИ БАТТС (ТУ 5762-050-45757203-15)
3. Воздушный зазор
4. Защитно-декоративная кладка
5. Несущая конструкция каркаса
6. Междуэтажное перекрытие (покрытие)

7. Декоративная плита
8. Прокладка пенополиэтиленовая уплотняющая марки Вилатерм-СМ Ø 30; 40 трубчатая), ТУ 6-05-221-872-86
9. Герметик фасадный
10. Цементно-песчаный раствор

						ЗАО "МИНЕРАЛЬНАЯ ВАТА" М24.26/07-3.1	Лист
Изм.	Кол. уч.	Лист	№ док.	Подпись	Дата		3



- 1. Самонесущая стена
- 2. Воздушный зазор
- 3. Защитно-декоративная кладка

- 4. Несущая конструкция каркаса
- 5. Закладная сетка М2
- 6. Анкер А1

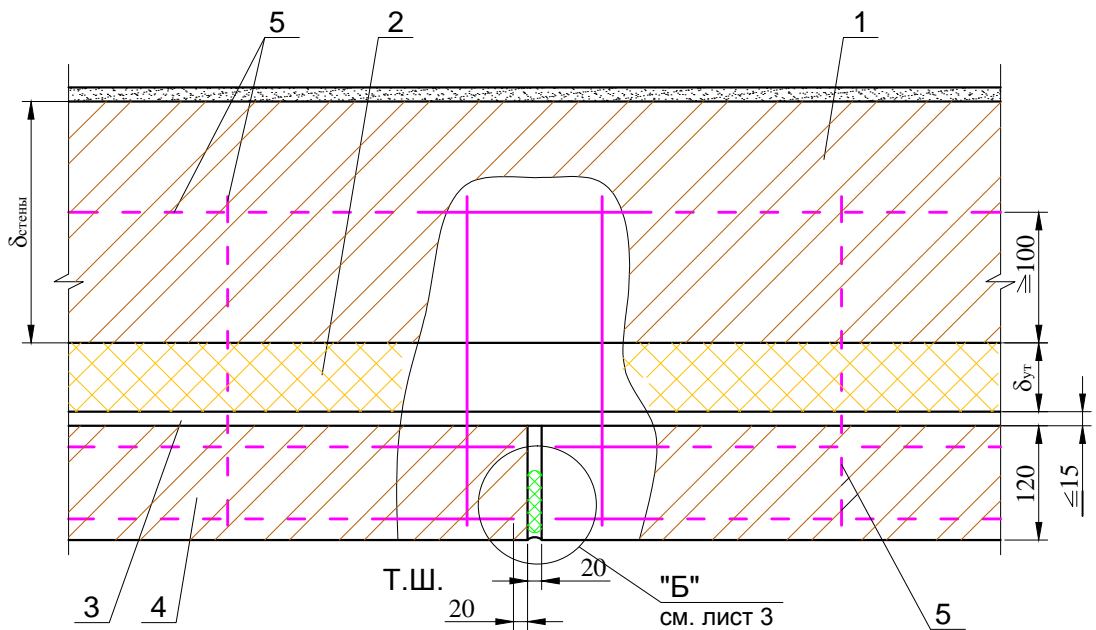
Изм.	Кол. уч.	Лист	№ док.	Подпись	Дата

ЗАО "МИНЕРАЛЬНАЯ ВАТА"  
М24.26/07-3.1

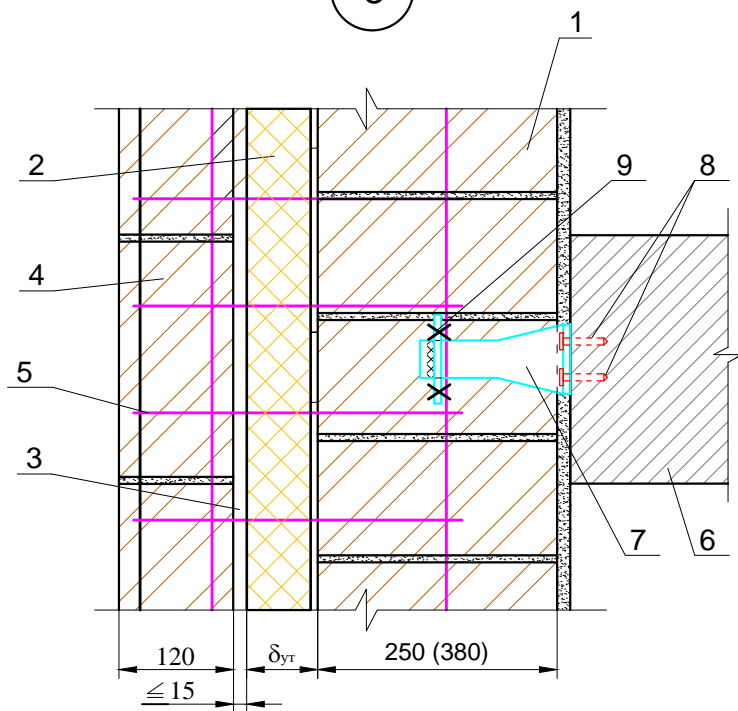
Лист

4

4



5

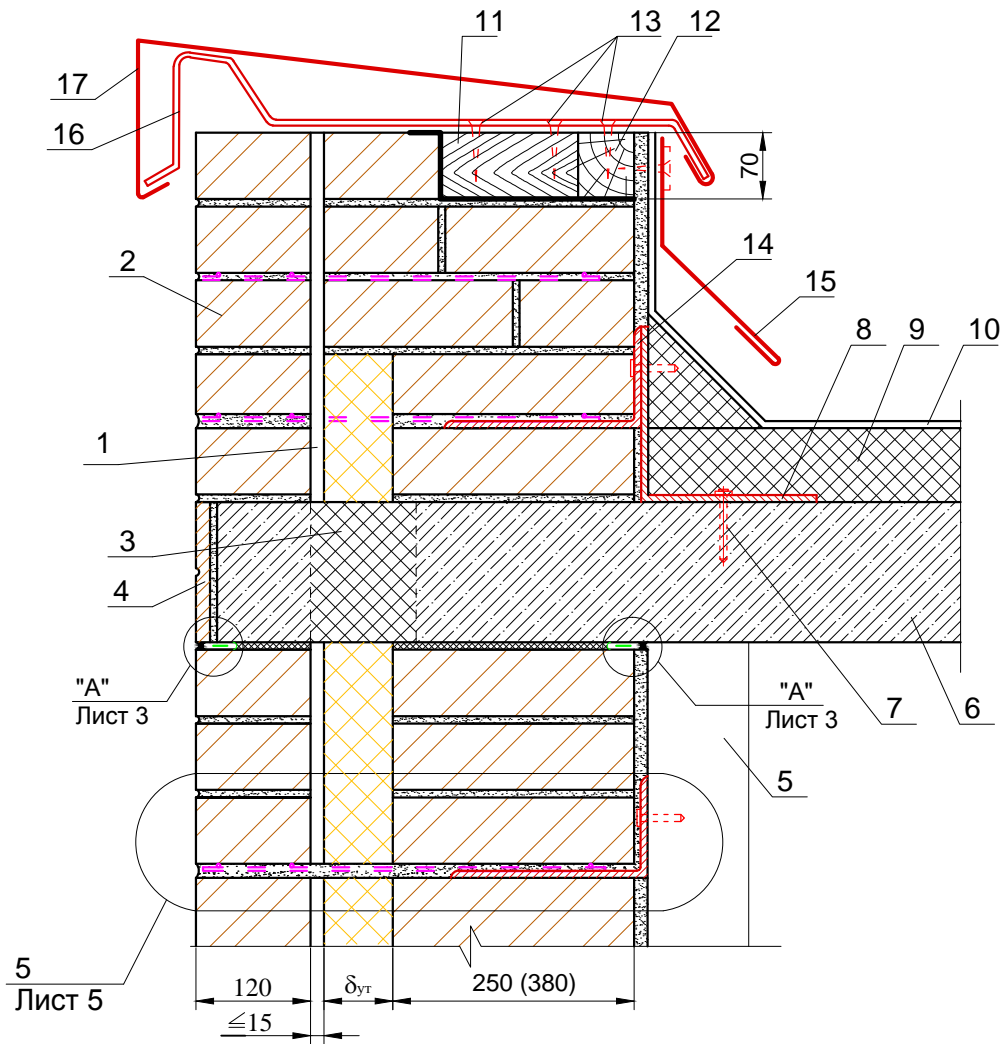


- 1. Самонесущая стена
- 2. Теплоизоляционные плиты из каменной ваты КАВИТИ БАТТС (ТУ 5762-050-45757203-15)
- 3. Воздушный зазор
- 4. Защитно-декоративная кладка

- 5. Закладная сетка M2
- 6. Несущая конструкция каркаса
- 7. Анкер А1
- 8. Дюбель НРС-I, «Хилти», Ø 6 или 8
- 9. Вязальная проволока ГОСТ 3282-74

						<b>ЗАО "МИНЕРАЛЬНАЯ ВАТА"</b> М24.26/07-3.1	Лист
Изм.	Кол. уч.	Лист	№ док.	Подпись	Дата		<b>5</b>

6



1. Воздушный зазор
2. Защитно-декоративная кладка
3. Термовкладыш
4. Декоративная плита
5. Несущая конструкция каркаса
6. Междуэтажное перекрытие (покрытие)
7. Дюбель НПС-I, «Хилти», Ø 6 или 8
8. Стальной уголок
9. Теплоизоляция покрытия из плит каменной ваты ROCKWOOL серии РУФ БАТТС
10. Кровля

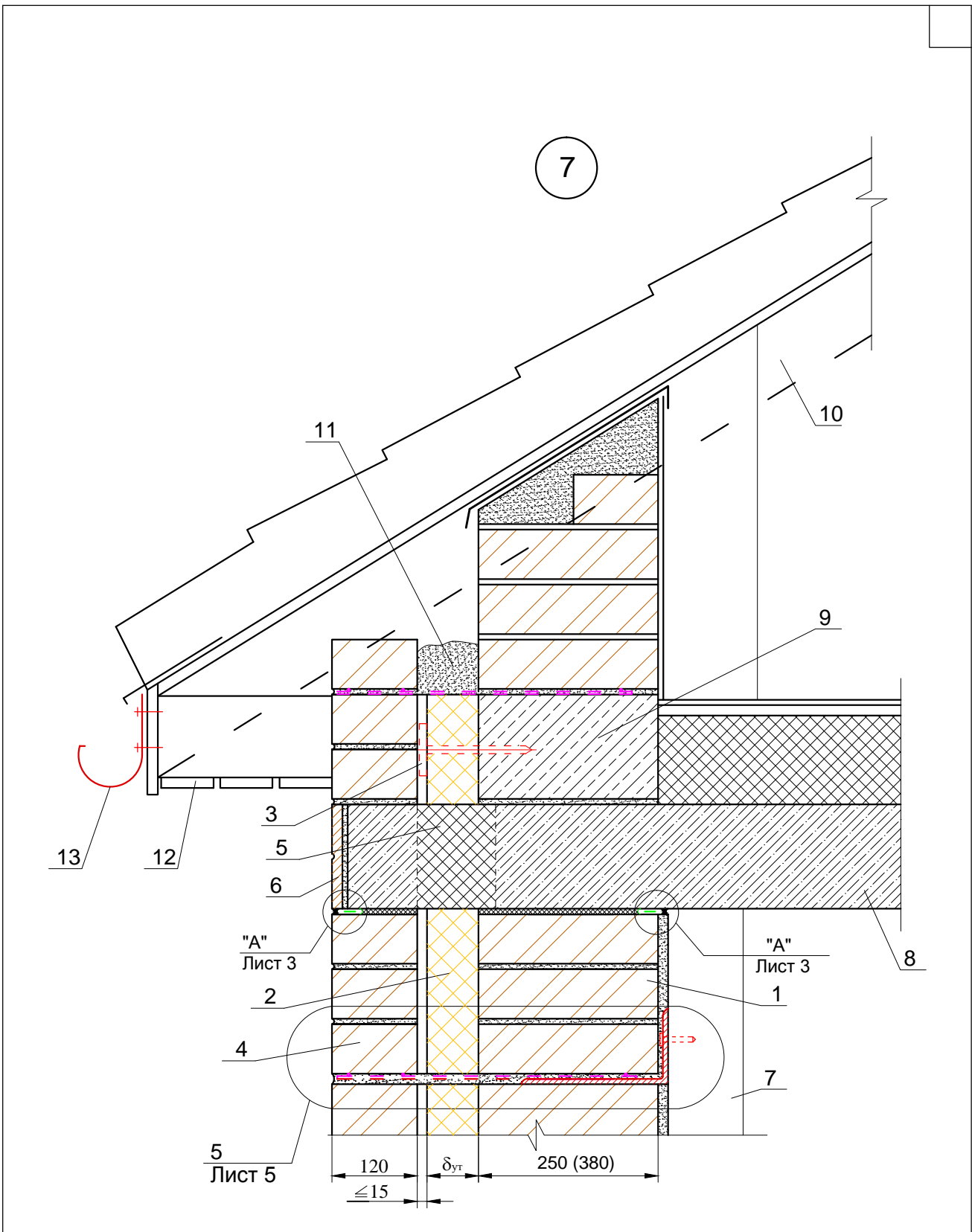
11. Антисептированный деревянный брусок 140 x 70 мм
12. Антисептированный деревянный брусок 70 x 70 мм
13. Гвоздь Ø 6 через деревянную прокладку с шагом 600 мм, но не менее 2 шт. на проем
14. Анкер А1
15. Фартук из оцинкованной стали
16. Костыль К3
17. Слив С3

Изм.	Кол. уч.	Лист	№ док.	Подпись	Дата

ЗАО "МИНЕРАЛЬНАЯ ВАТА"  
М24.26/07-3.1

Лист

6



1. Самонесущая стена
2. Теплоизоляционные плиты из каменной ваты КАВИТИ БАТТС (ТУ 5762-050-45757203-15)
3. Дюбель EJOT (ТС-07-1051-05)
4. Защитно-декоративная кладка
5. Термовкладыш
6. Декоративная плита
7. Несущая конструкция каркаса

8. Междуетажное перекрытие (покрытие)
9. Термовставка из ячеистого бетона ГОСТ 21520-80
10. Стропила
11. Цементный раствор
12. Подшивка карниза
13. Желоб

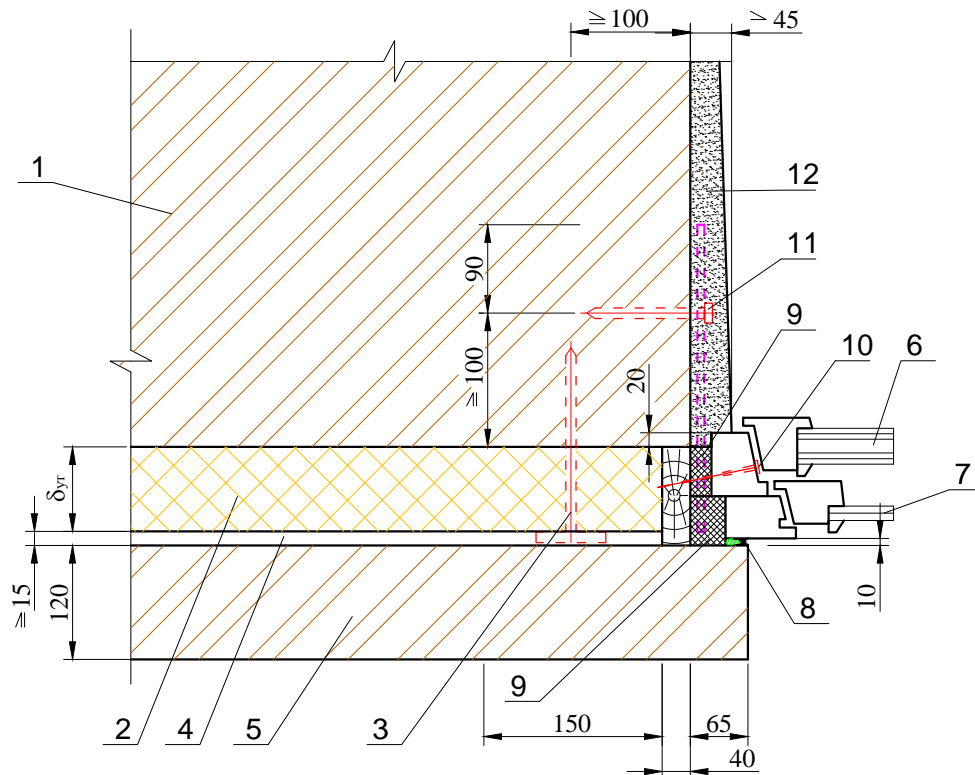
Изм.	Кол. уч.	Лист	№ док.	Подпись	Дата

ЗАО "МИНЕРАЛЬНАЯ ВАТА"  
М24.26/07-3.1

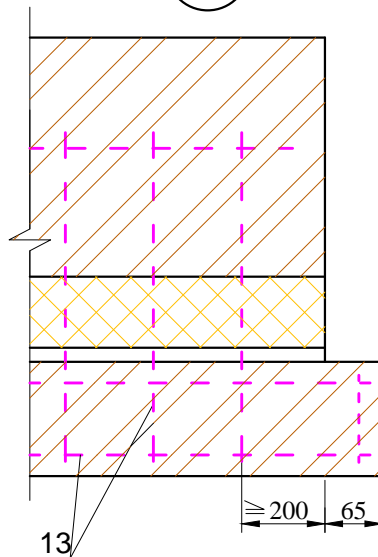
Лист

7

8



9



1. Самонесущая стена
2. Теплоизоляционные плиты из каменной ваты КАВИТИ БАТТС (ТУ 5762-050-45757203-15)
3. Дюбель EJOT (ТС-07-1051-05)
4. Воздушный зазор
5. Защитно-декоративная кладка
6. Стеклопакет
7. Оконное стекло

8. Прокладка уплотняющая из пенорезины сечением 8x8 по ТУ 38-406316-87
9. Пена строительная
10. Гвоздь Ø 6 через деревянную прокладку с шагом 600 мм, но не менее 2 шт. на проем
11. Дюбель НРС-1, «Хилти», Ø 6 или 8
12. Внутренняя штукатурка
13. Закладная сетка М2

Изм.	Кол. уч.	Лист	№ док.	Подпись	Дата

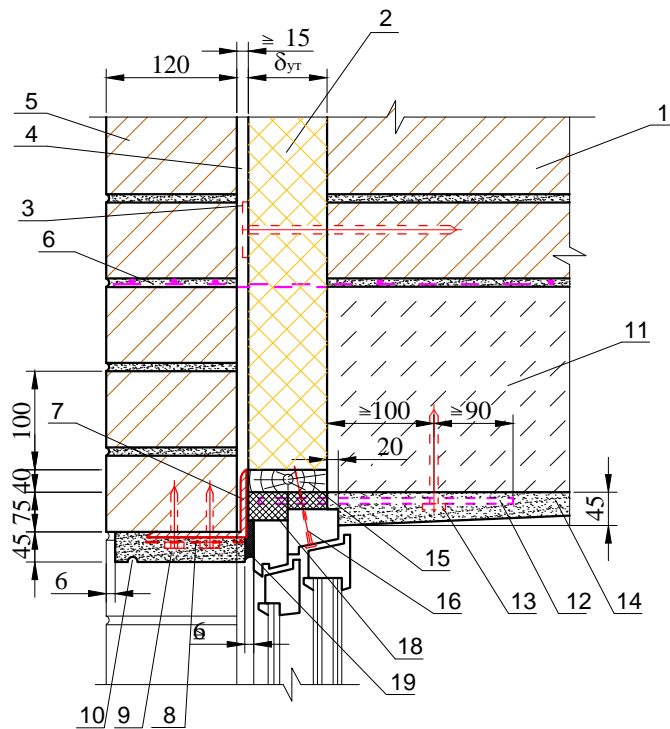
ЗАО «МИНЕРАЛЬНАЯ ВАТА»  
М24.26/07-3.1

Лист

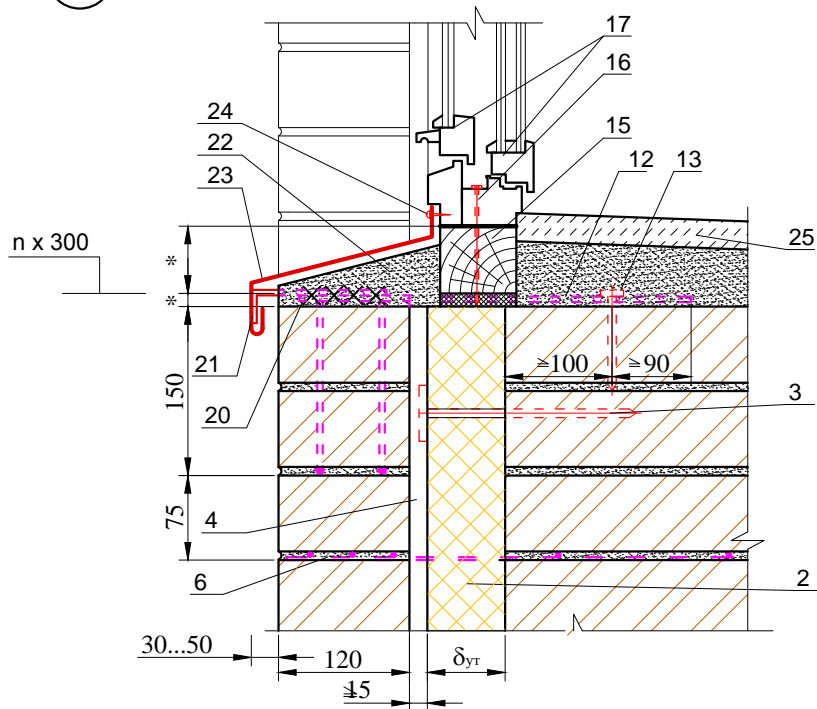
8



10



11



1. Самонесущая стена
2. Теплоизоляционные плиты из каменной ваты КАВИТИ БАТТС (ТУ 5762-050-45757203-15)
3. Дюбель EJOT (ТС-07-1051-05)
4. Воздушный зазор
5. Защитно-декоративная кладка
6. Закладная сетка М2
7. Уголок – перемычка с опиранием на боковую кладку проема не менее 120 мм
8. Сварная оцинкованная металлическая сетка 20x20 Ø1,0 ... 1,6 по ТУ 14-4-647-95 Солнечногорского завода металлических сеток «Лепсе»; или по ГОСТ 2715-75
9. Наружная штукатурка
10. Капельник
11. Надоконная перемычка

12. Пластина 6 x 40 мм скрепленная шурупами
13. Дюбель НПС-I, «Хилти», Ø 6 или 8
14. Внутренняя штукатурка
15. Доска, пропитанная антипиреном
16. Гвоздь Ø 6 через деревянную прокладку с шагом 600 мм, но не менее 2 шт. на проем
17. Оконный блок
18. Пена строительная
19. Герметик фасадный
20. Анкер А2
21. Костыль К1
22. Цементный раствор
23. Слив С1
24. Шуруп ГОСТ 1144-80
25. Подоконник по проекту

Изм.	Кол. уч.	Лист	№ док.	Подпись	Дата

ЗАО "МИНЕРАЛЬНАЯ ВАТА"  
М24.26/07-3.1

Лист

9