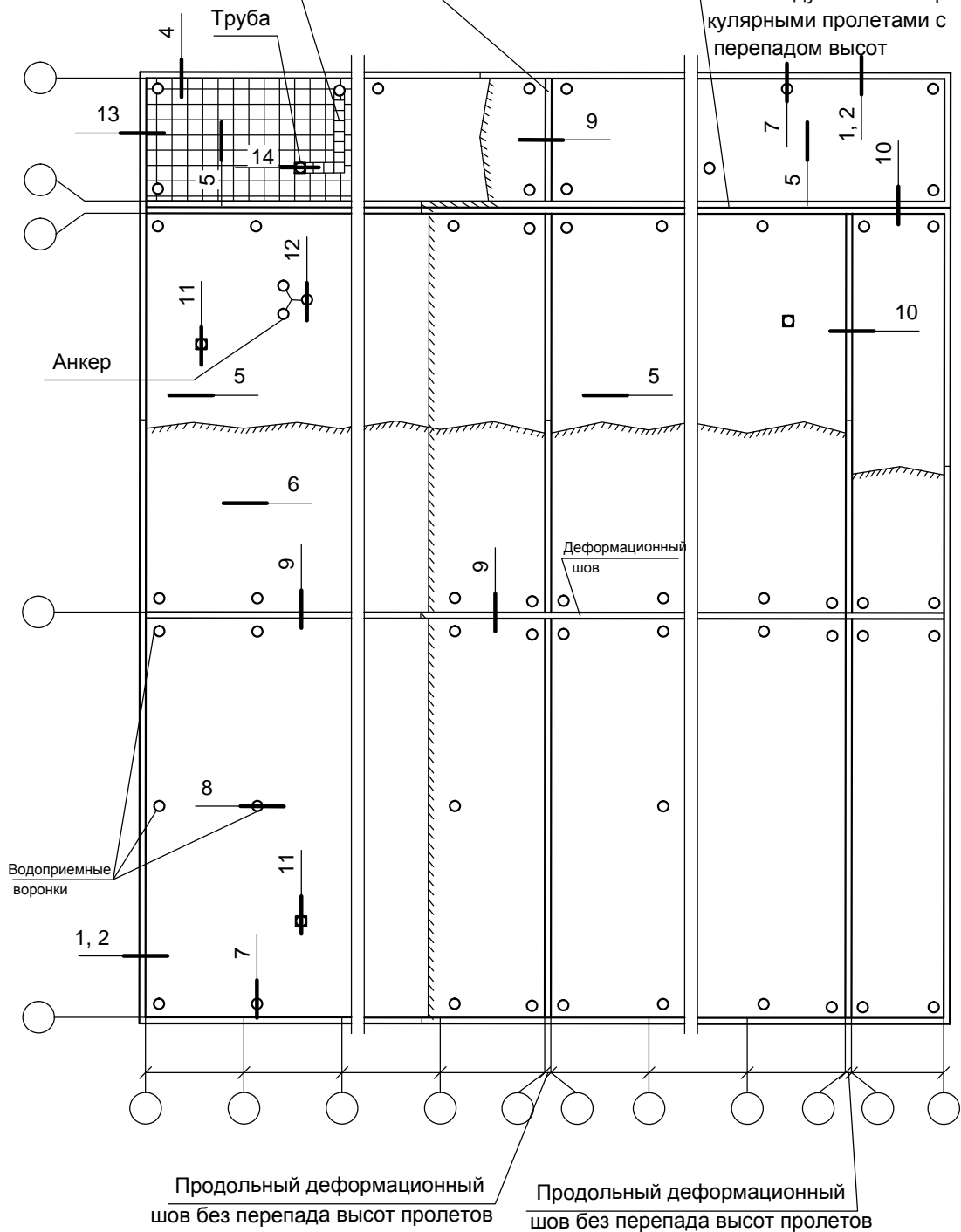


Схема маркировки узлов

Пригруз из бетонных плиток или гравия, либо эксплуатируемая кровля

Поперечный деформационный шов без перепада высот

Поперечный деформационный шов между взаимно перпендикулярными пролетами с перепадом высот



Изм.	Кол. уч.	Лист	№ док.	Подпись	Дата
Зам. ген. дир.		Гликин			
Рук. отд.		Воронин			
С. н. с.		Пешкова			

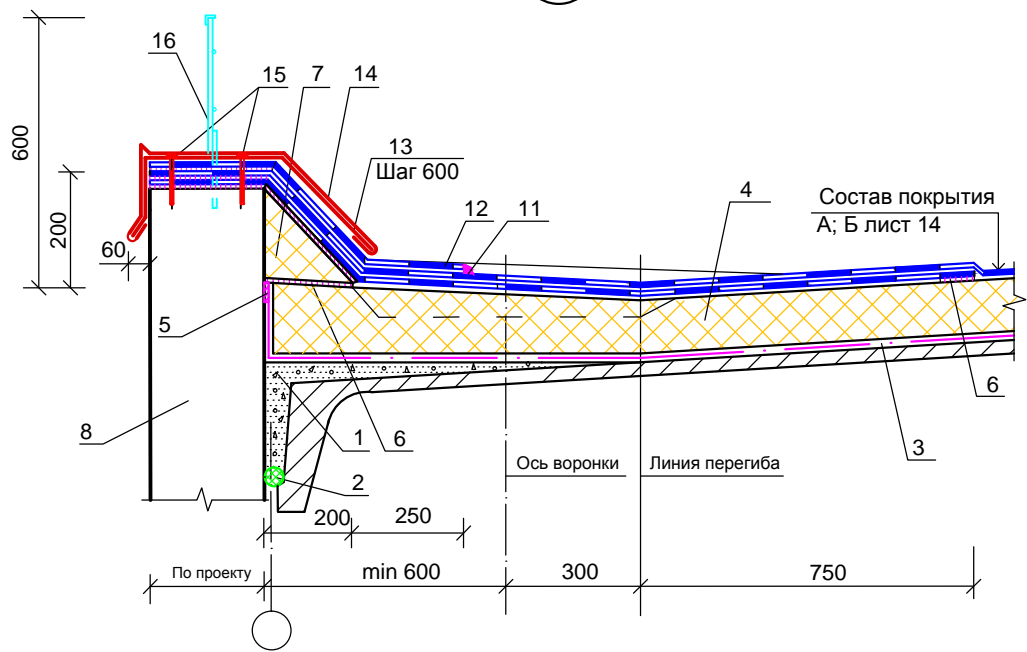
ЗАО "МИНЕРАЛЬНАЯ ВАТА"
M24.26/07-13.1

Традиционная кровля
из битумно-полимерных материалов
по железобетонному основанию

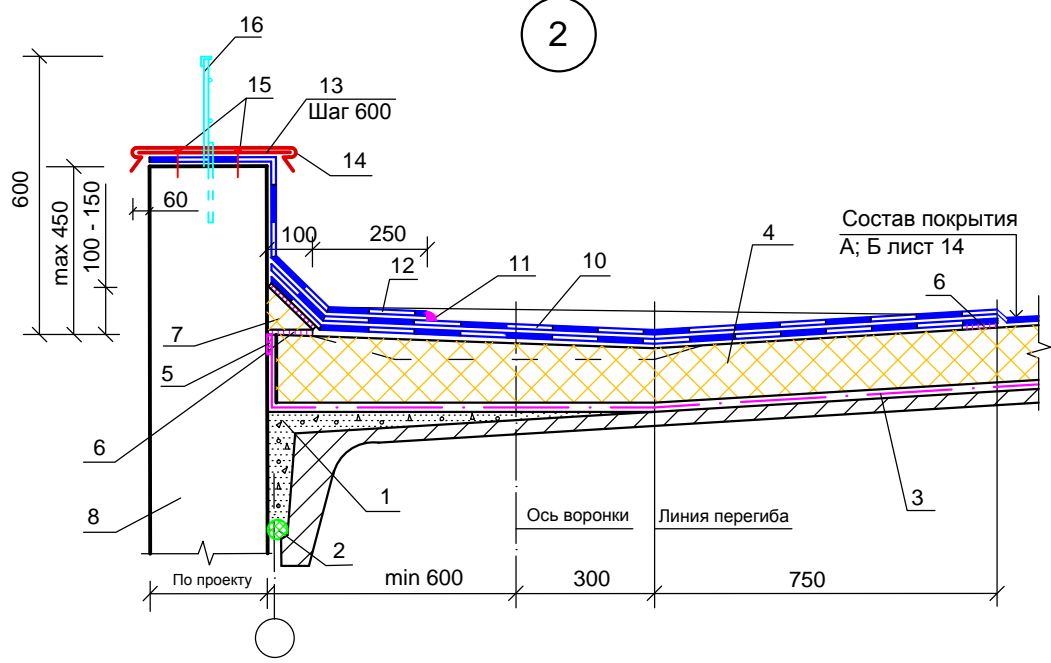
Стадия	Лист	Листов
МП	1	14

ОАО "ЦНИИПромзданий"
г. Москва, 2008г.

1



2



- 1. Легкий бетон класса В7,5 на пористых заполнителях фракции 5-10мм
- 2. Уплотнитель (2ПРП -40К; Вилатерм; и т.п.)
- 3. Пароизоляция ROCKbarrier 0,2 мм
- 4. Каменная вата ROCKWOOL серии РУФ
- 5. Бутильная двухсторонняя самоклеющаяся лента
- 6. Приклейка на мастику или наплавление
- 7. Бортик из плит каменной ваты или легкого бетона или парапетный уклон
- 8. Парапет
- 9. Полоса стальная 4 x 40 мм
- 10. Двухслойный водоизоляционный ковер с армирующей основой из стеклосетки или полиэфирных волокон (верхний слой с крупнозернистой посыпкой ; нижний - с мелкозернистой посыпкой или полиэтиленовой пленкой)

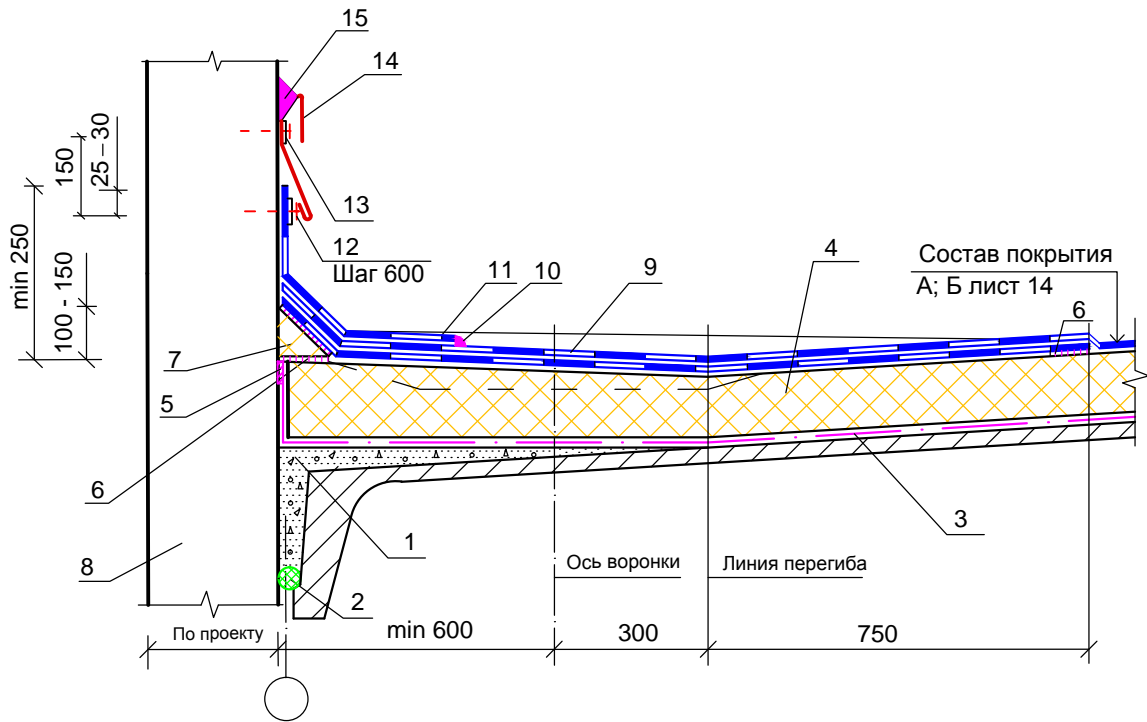
- 11. Выплав битумной массы
- 12. Дополнительные слои гидроизоляции на усиление примыкания кровли к парапету , к стенкам деформационного шва, трубам, усиление ендов и коньков (верхний слой с крупнозернистой посыпкой ; нижний - с мелкозернистой посыпкой или полиэтиленовой пленкой)
- 13. Костыль (замок) из стальной полосы 4 x 40 мм
- 14. Защитный фартук из оцинкованной стали 0,8мм
- 15. Крепежный элемент
- 16. Ограждение кровли

Изм.	Кол. уч.	Лист	№ док.	Подпись	Дата

ЗАО "МИНЕРАЛЬНАЯ ВАТА"
M24.26/07-13.1

Лист
2

3



1. Легкий бетон класса В7,5 на пористых заполнителях фракции 5-10мм
2. Уплотнитель (2ПРП -40К; Вилатерм; и т.п.)
3. Пароизоляция ROCKbarrier 0,2 мм
4. Каменная вата ROCKWOOL серии РУФ
5. Бутиловая двухсторонняя самоклеющаяся лента
6. Приклейка на мастику или наплавление
7. Бортик из плит каменной ваты или легкого бетона или парапетный уклон
8. Парапет
9. Двухслойный водоизоляционный ковер с армирующей основой из стеклотетки или полиэфирных волокон (верхний слой с крупнозернистой посыпкой; нижний - с мелкозернистой посыпкой или полиэтиленовой пленкой)

10. Выплав битумной массы
11. Дополнительные слои гидроизоляции на усилении примыкания кровли к парапету, к стенкам деформационного шва, трубам, усилении ендов и коньков (верхний слой с крупнозернистой посыпкой; нижний - с мелкозернистой посыпкой или полиэтиленовой пленкой)
12. Дюбель
13. Полоса стальная 4 x 40 мм
14. Защитный фартук из оцинкованной стали 0,8мм
15. Битумная мастика

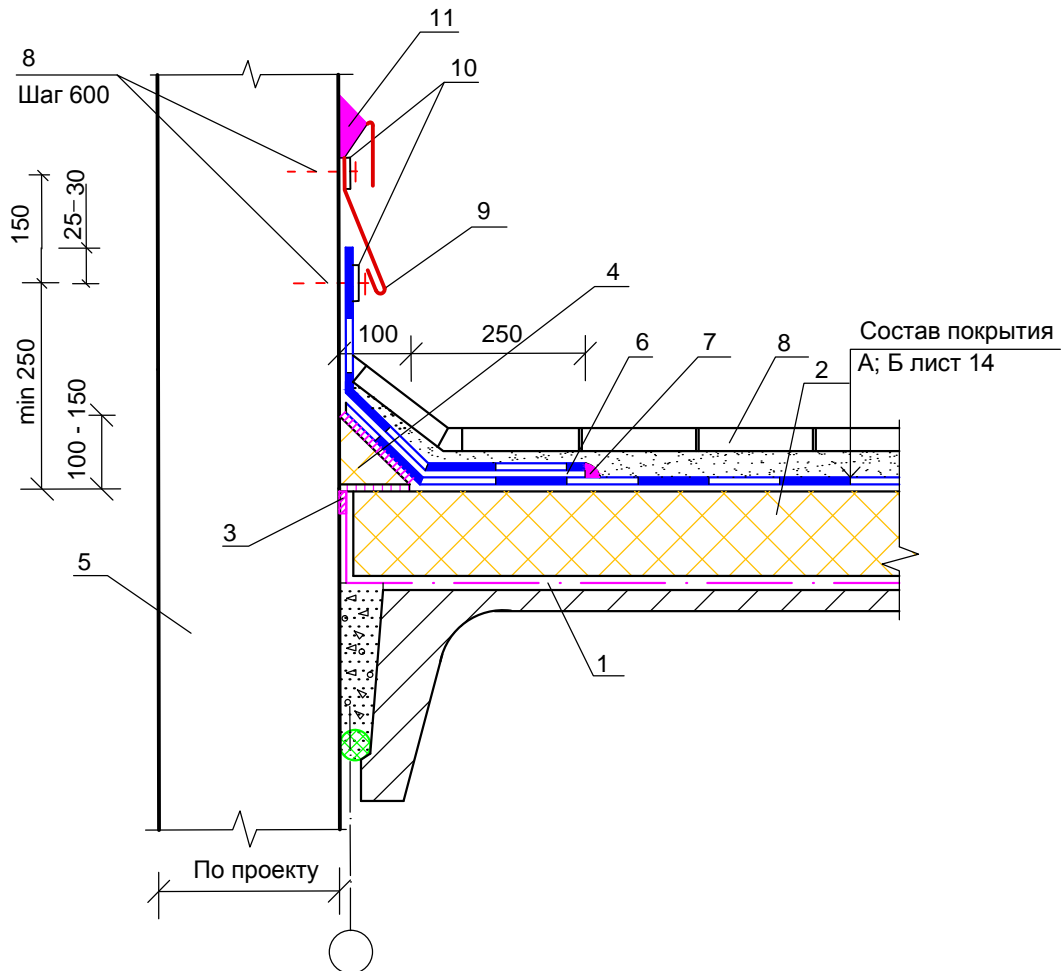
Изм.	Кол. уч.	Лист	№ док.	Подпись	Дата

ЗАО "МИНЕРАЛЬНАЯ ВАТА"
М24.26/07-13.1

Лист

3

4



1. Пароизоляция ROCKbarrier 0,2 мм
2. Каменная вата ROCKWOOL серии РУФ
3. Бутиловая двухсторонняя самоклеющаяся лента
4. Бортик из плит каменной ваты или легкого бетона или парапетный уклон
5. Парапет
6. Двухслойный водоизоляционный ковер с армирующей основой из стеклосетки или полиэфирных волокон (верхний слой с крупнозернистой посыпкой; нижний - с мелкозернистой посыпкой или полиэтиленовой пленкой)

7. Выплав битумной массы
8. Пригруз из бетонных плиток на цементно-песчаном растворе
9. Защитный фартук из оцинкованной стали 0,8мм
10. Полоса стальная 4 x 40 мм
11. Битумная мастика

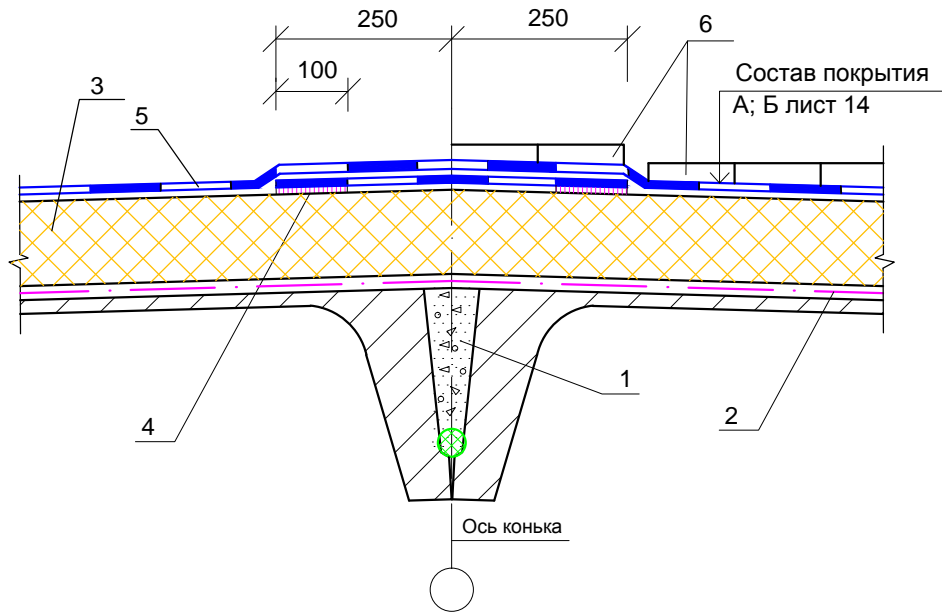
Изм.	Кол. уч.	Лист	№ док.	Подпись	Дата

ЗАО "МИНЕРАЛЬНАЯ ВАТА"
М24.26/07-13.1

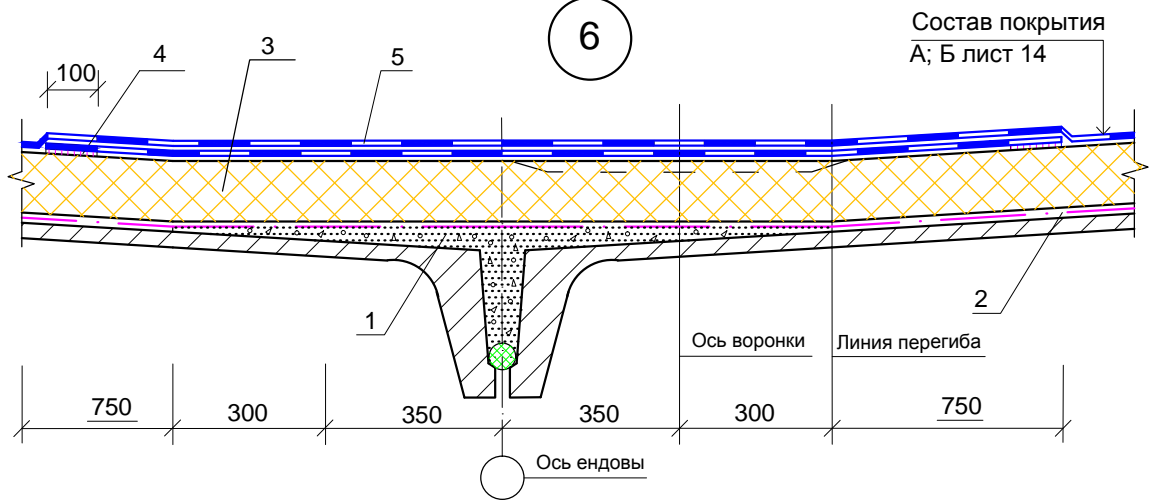
Лист

4

5



6



1. Легкий бетон класса В7,5 на пористых заполнителях фракции 5-10мм
2. Пароизоляция ROCKbarrier 0,2 мм
3. Каменная вата ROCKWOOL серии РУФ
4. Приклейка на мастику или наплавление
5. Двухслойный водоизоляционный ковер с армирующей основой из стеклотетки или полиэфирных волокон (верхний слой с крупнозернистой посыпкой; нижний - с мелкозернистой посыпкой или полиэтиленовой пленкой)

6. Пригруз из бетонных плиток на цементно-песчаном растворе

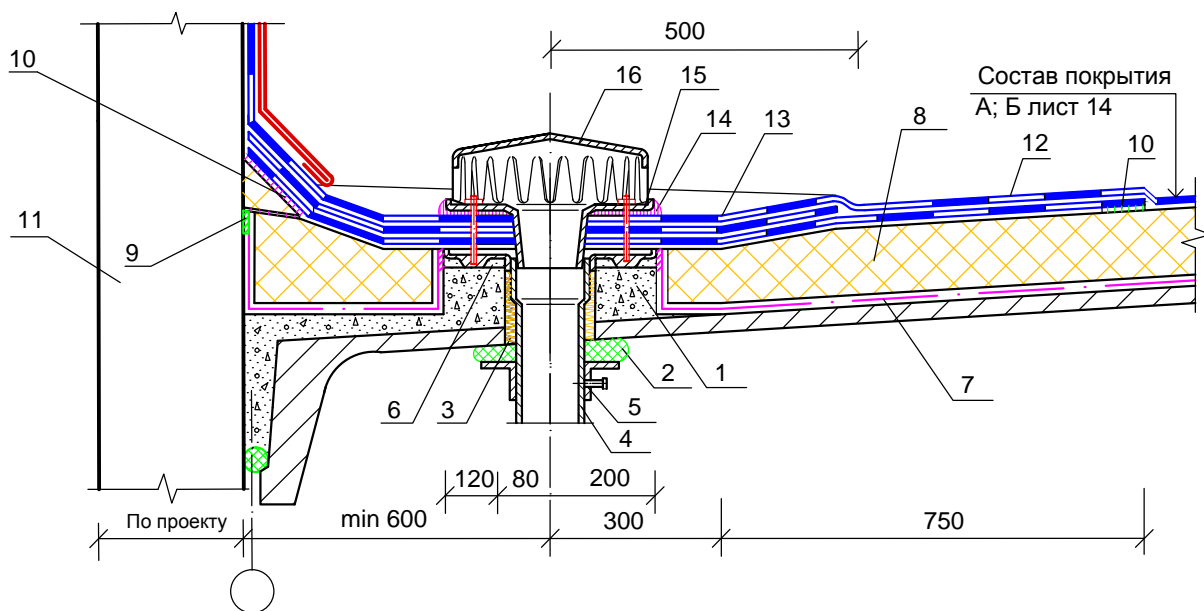
Изм.	Кол. уч.	Лист	№ док.	Подпись	Дата

ЗАО "МИНЕРАЛЬНАЯ ВАТА"
М24.26/07-13.1

Лист

5

7



1. Легкий бетон класса В7,5 на пористых заполнителях фракции 5-10мм
2. Уплотнитель (2ПРП -40К; Вилатерм; и т.п.)
3. Негорючий утеплитель из каменной ваты в пароизоляционной пленке
4. Патрубок с фланцем
5. Стальной хомут
6. Цементно-песчаный раствор
7. Пароизоляция ROCKbarrier 0,2 мм
8. Каменная вата ROCKWOOL серии РУФ
9. Бутиловая двухсторонняя самоклеющаяся лента
10. Приклейка на мастику или наплавление
11. Парапет
12. Двухслойный водоизоляционный ковер с армирующей основой из стеклотетки или полиэфирных волокон (верхний слой с крупнозернистой посыпкой; нижний - с мелкозернистой посыпкой или полиэтиленовой пленкой)

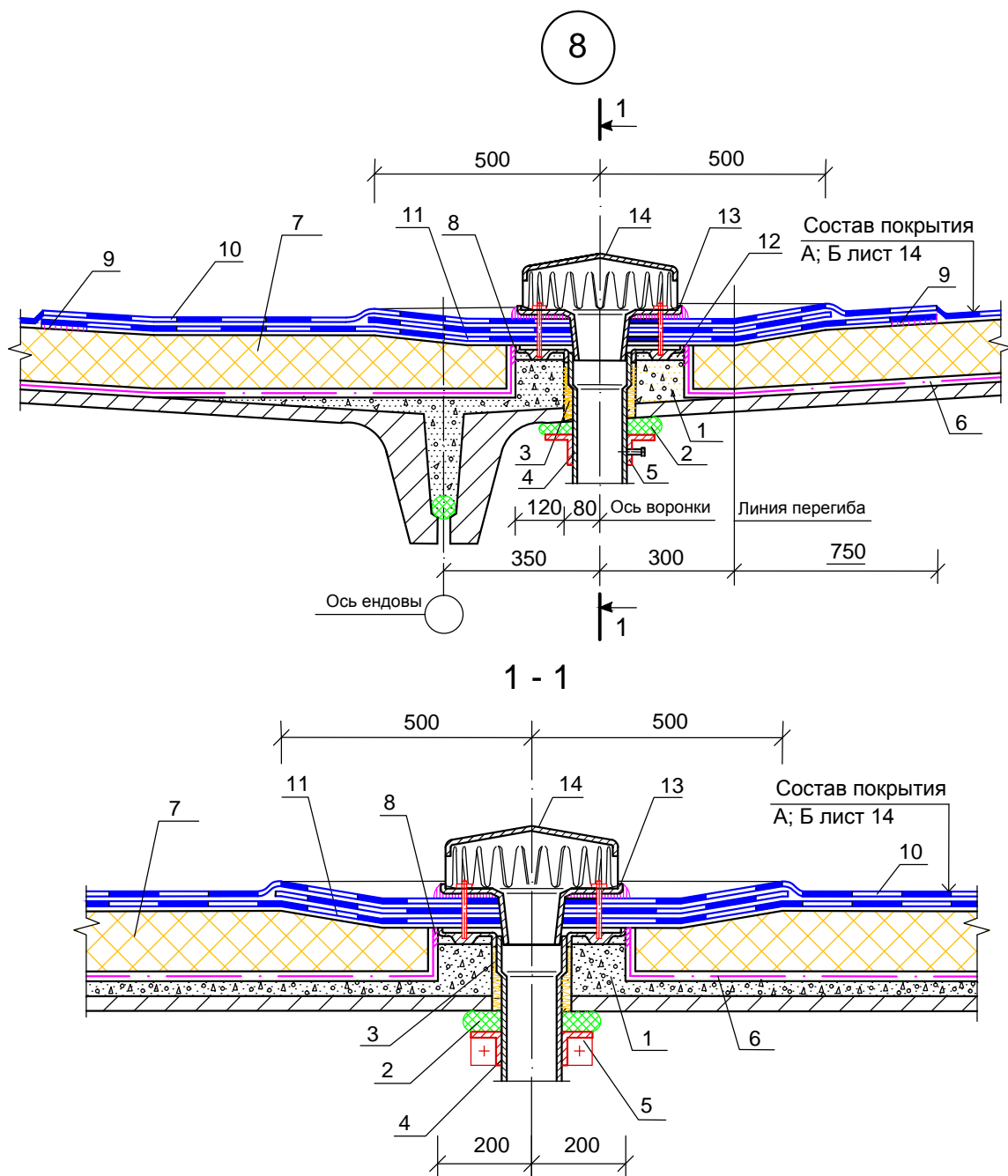
13. Дополнительные слои гидроизоляции на усиление примыкания кровли к парапету, к стенкам деформационного шва, трубам, усиление ендов и коньков (верхний слой с крупнозернистой посыпкой; нижний - с мелкозернистой посыпкой или полиэтиленовой пленкой)
14. Битумная мастика
15. Прижимной фланец
16. Колпак водосточной воронки

Изм.	Кол. уч.	Лист	№ док.	Подпись	Дата

ЗАО "МИНЕРАЛЬНАЯ ВАТА"
М24.26/07-13.1

Лист

6



1. Легкий бетон класса В7,5 на пористых заполнителях фракции 5-10мм
2. Уплотнитель (2ПРП -40К; Вилатерм; и т.п.)
3. Негорючий утеплитель из каменной ваты в пароизоляционной пленке
4. Патрубок с фланцем
5. Стальной хомут
6. Пароизоляция ROCKbarrier 0,2 мм
7. Каменная вата ROCKWOOL серии РУФ
8. Бутильная двухсторонняя самоклеющаяся лента
9. Приклейка на мастику или наплавление
10. Двухслойный водоизоляционный ковер с армирующей основой из стеклотетки или полиэфирных волокон (верхний слой с крупнозернистой посыпкой; нижний - с мелкозернистой посыпкой или полиэтиленовой пленкой)

11. Дополнительные слои гидроизоляции на усиление примыкания кровли к парапету, к стенкам деформационного шва, трубам, усилению ендов и коньков (верхний слой с крупнозернистой посыпкой; нижний - с мелкозернистой посыпкой или полиэтиленовой пленкой)
12. Цементно-песчаный раствор
13. Прижимной фланец
14. Колпак водосточной воронки

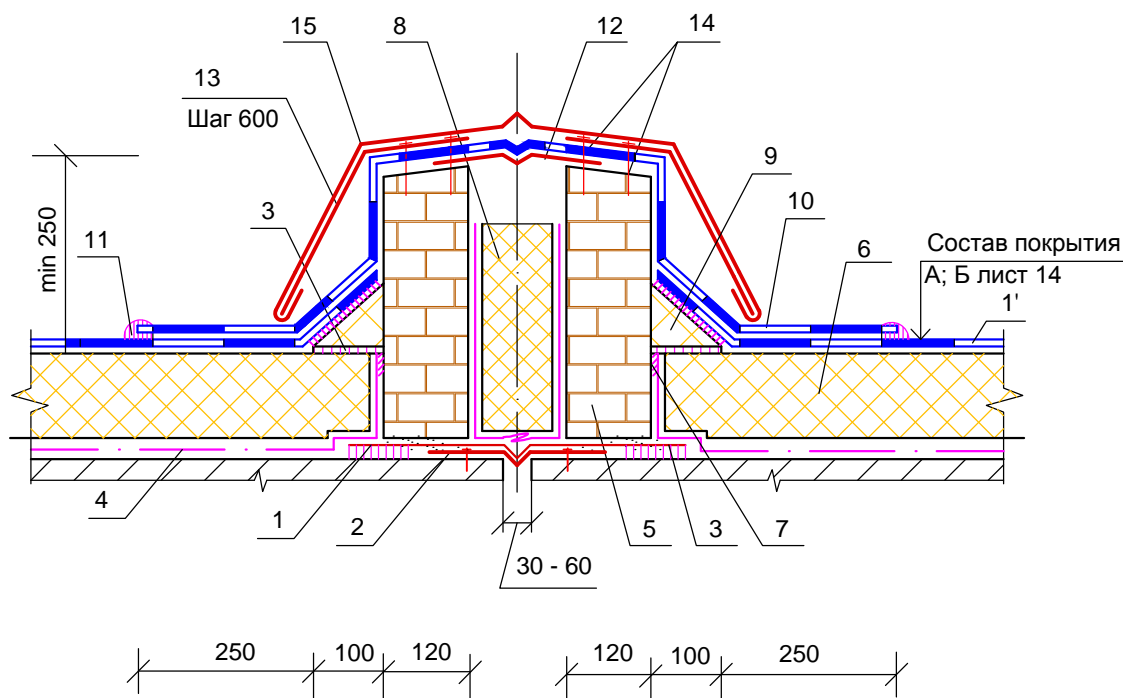
Изм.	Кол. уч.	Лист	№ док.	Подпись	Дата

ЗАО "МИНЕРАЛЬНАЯ ВАТА"
M24.26/07-13.1

Лист

7

9



1. Двухслойный водоизоляционный ковер (верхний слой с крупнозернистой посыпкой ; нижний - с мелкозернистой посыпкой или полиэтиленовой пленкой)
2. Компенсатор из оцинкованной стали 0,8 мм
3. Приклейка на мастику или наплавление
4. Пароизоляция ROCKbarrier 0,2 мм
5. Стенка деформационного шва (бетон, кирпичная кладка)
6. Каменная вата ROCKWOOL серии РУФ
7. Бутильная двухсторонняя самоклеющаяся лента
8. Негорючий утеплитель из каменной ваты в пароизоляционной пленке
9. Бортик из плит каменной ваты или легкого бетона

10. Дополнительные слои гидроизоляции на усиление примыкания кровли к парапету , к стенкам деформационного шва, трубам, усилению ендов и коньков (верхний слой с крупнозернистой посыпкой ; нижний - с мелкозернистой посыпкой или полиэтиленовой пленкой)
11. Выплав битумной массы
12. Компенсатор из оцинкованной стали 1,5 мм
13. Костыль (замок) из стальной полосы 4 x 40 мм
14. Крепежный элемент
15. Защитный фартук из оцинкованной стали 0,8мм

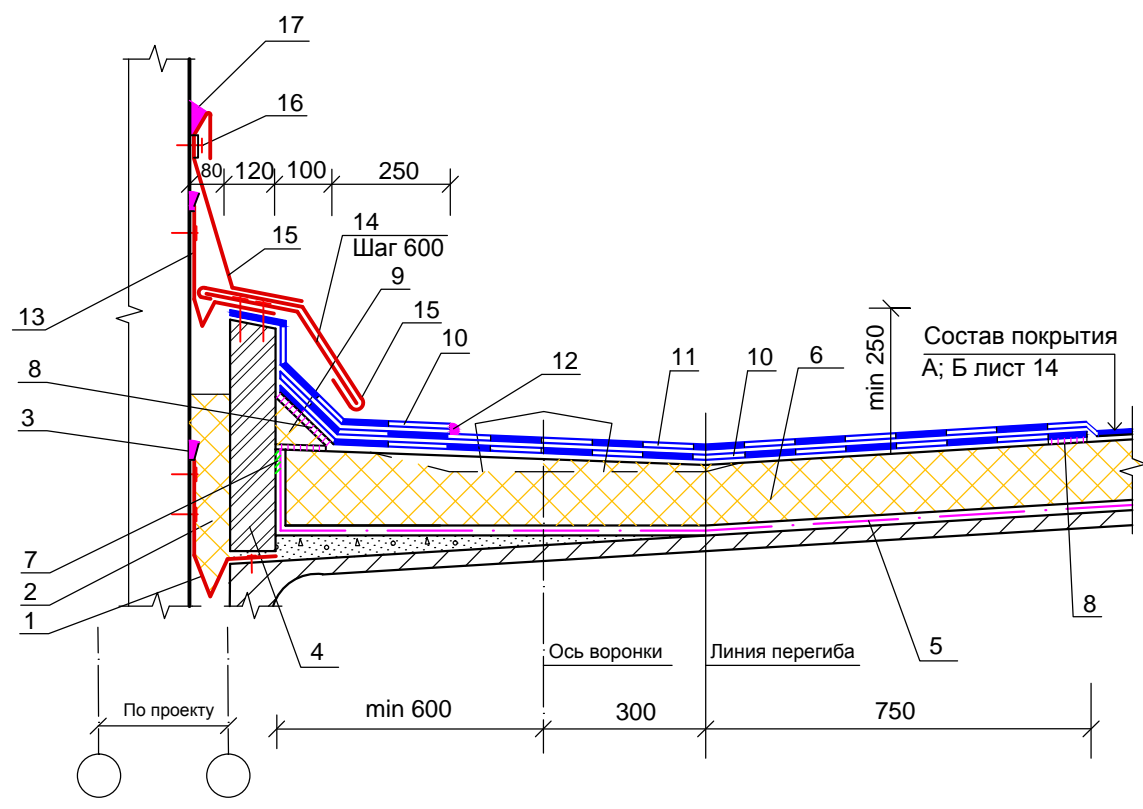
Изм.	Кол. уч.	Лист	№ док.	Подпись	Дата

ЗАО "МИНЕРАЛЬНАЯ ВАТА"
М24.26/07-13.1

Лист

8

10



1. Компенсатор из оцинкованной стали 0,8 мм
2. Негорючий утеплитель из каменной ваты в пароизоляционной пленке
3. Битумная мастика
4. Стенка деформационного шва (бетон, кирпичная кладка)
5. Пароизоляция ROCKbarrier 0,2 мм
6. Каменная вата ROCKWOOL серии РУФ
7. Бутиловая двухсторонняя самоклеющаяся лента
8. Приклейка на мастику или наплавление
9. Бортик из плит каменной ваты или легкого бетона или парапетный уклон
10. Дополнительные слои гидроизоляции на усиление примыкания кровли к парапету, к стенкам деформационного шва, трубам, усиление ендов и коньков (верхний слой с крупнозернистой посыпкой; нижний - с мелкозернистой посыпкой или полиэтиленовой пленкой)

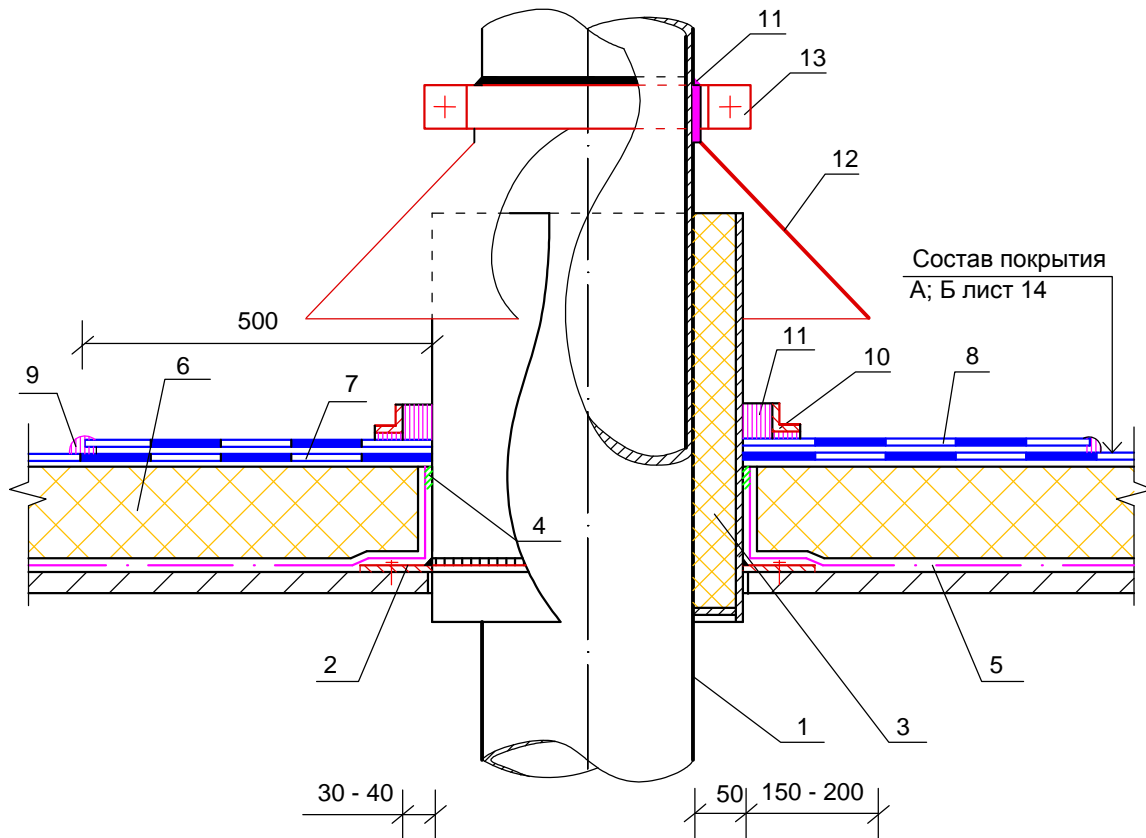
11. Двухслойный водоизоляционный ковер с армирующей основой из стеклотетки или полиэфирных волокон (верхний слой с крупнозернистой посыпкой; нижний - с мелкозернистой посыпкой или полиэтиленовой пленкой)
12. Выплав битумной массы
13. Компенсатор из оцинкованной стали 0,8 мм
14. Костыль (замок) из стальной полосы 4 x 40 мм
15. Защитный фартук из оцинкованной стали 0,8мм
16. Полоса стальная 4 x 40 мм
17. Битумная мастика

Изм.	Кол. уч.	Лист	№ док.	Подпись	Дата

ЗАО "МИНЕРАЛЬНАЯ ВАТА"
M24.26/07-13.1

Лист
9

11



1. Пропускная труба
2. Стальной стакан с фланцем
3. Негорючий утеплитель из каменной ваты в пароизоляционной пленке
4. Бутиловая двухсторонняя самоклеющаяся лента
5. Пароизоляция ROCKbarrier 0,2 мм
6. Каменная вата ROCKWOOL серии РУФ
7. Двухслойный водоизоляционный ковер с армирующей основой из стеклотетки или полиэфирных волокон (верхний слой с крупнозернистой посыпкой; нижний - с мелкозернистой посыпкой или полиэтиленовой пленкой)

8. Дополнительные слои гидроизоляции на усиление примыкания кровли к парапету, к стенкам деформационного шва, трубам, усиление ендов и коньков (верхний слой с крупнозернистой посыпкой; нижний - с мелкозернистой посыпкой или полиэтиленовой пленкой)
9. Выплав битумной массы
10. Рамка из уголка
11. Битумная мастика
12. Зонт из оцинкованной стали
13. Стальной хомут

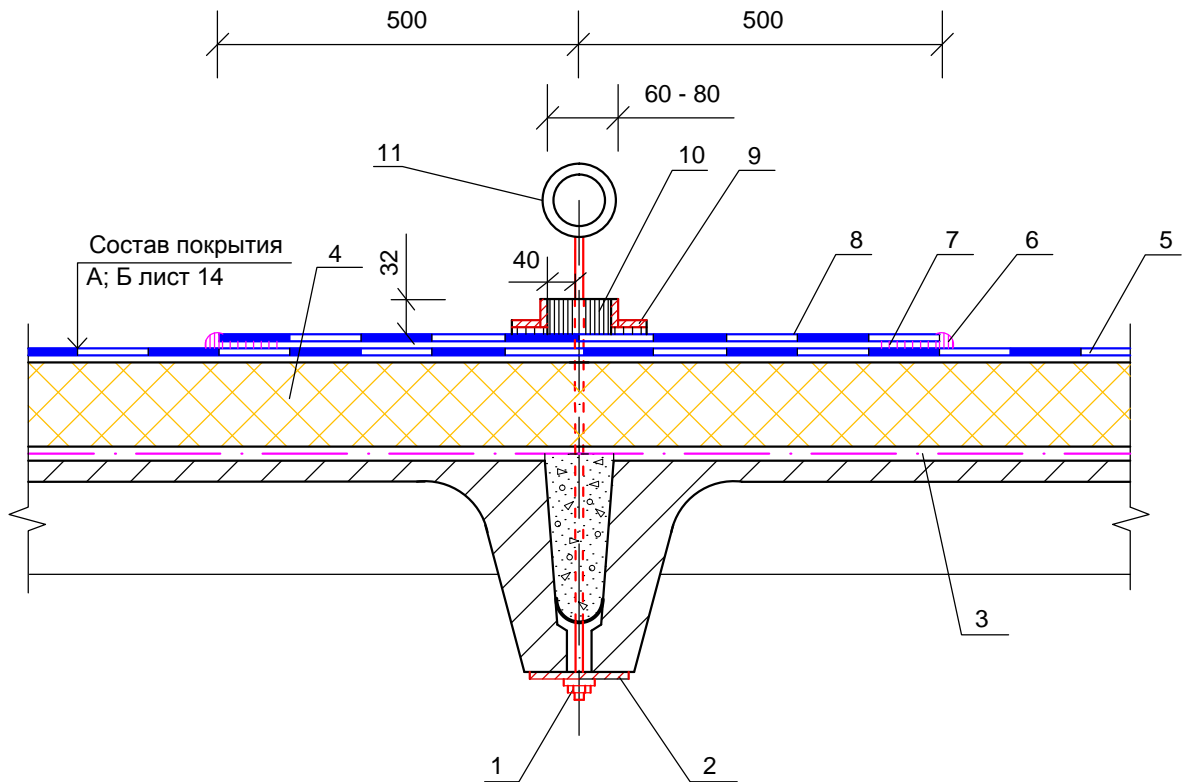
Изм.	Кол. уч.	Лист	№ док.	Подпись	Дата

ЗАО "МИНЕРАЛЬНАЯ ВАТА"
М24.26/07-13.1

Лист

10

12



- | | |
|--|---|
| 1. Гайка с шайбой | 7. Приклейка на мастику или наплавление |
| 2. Шайба стальная 100 x 100 x 5 мм | 8. Дополнительные слои гидроизоляции на усиление примыкания кровли к парапету, к стенкам деформационного шва, трубам, усиление ендов и коньков (верхний слой с крупнозернистой посыпкой; нижний - с мелкозернистой посыпкой или полиэтиленовой пленкой) |
| 3. Пароизоляция ROCKbarrier 0,2 мм | 9. Рамка из уголка |
| 4. Каменная вата ROCKWOOL серии РУФ | 10. Парапет |
| 5. Двухслойный водоизоляционный ковер с армирующей основой из стеклотетки или полиэфирных волокон (верхний слой с крупнозернистой посыпкой; нижний - с мелкозернистой посыпкой или полиэтиленовой пленкой) | 11. Битумная мастика |
| 6. Выплав битумной массы | |

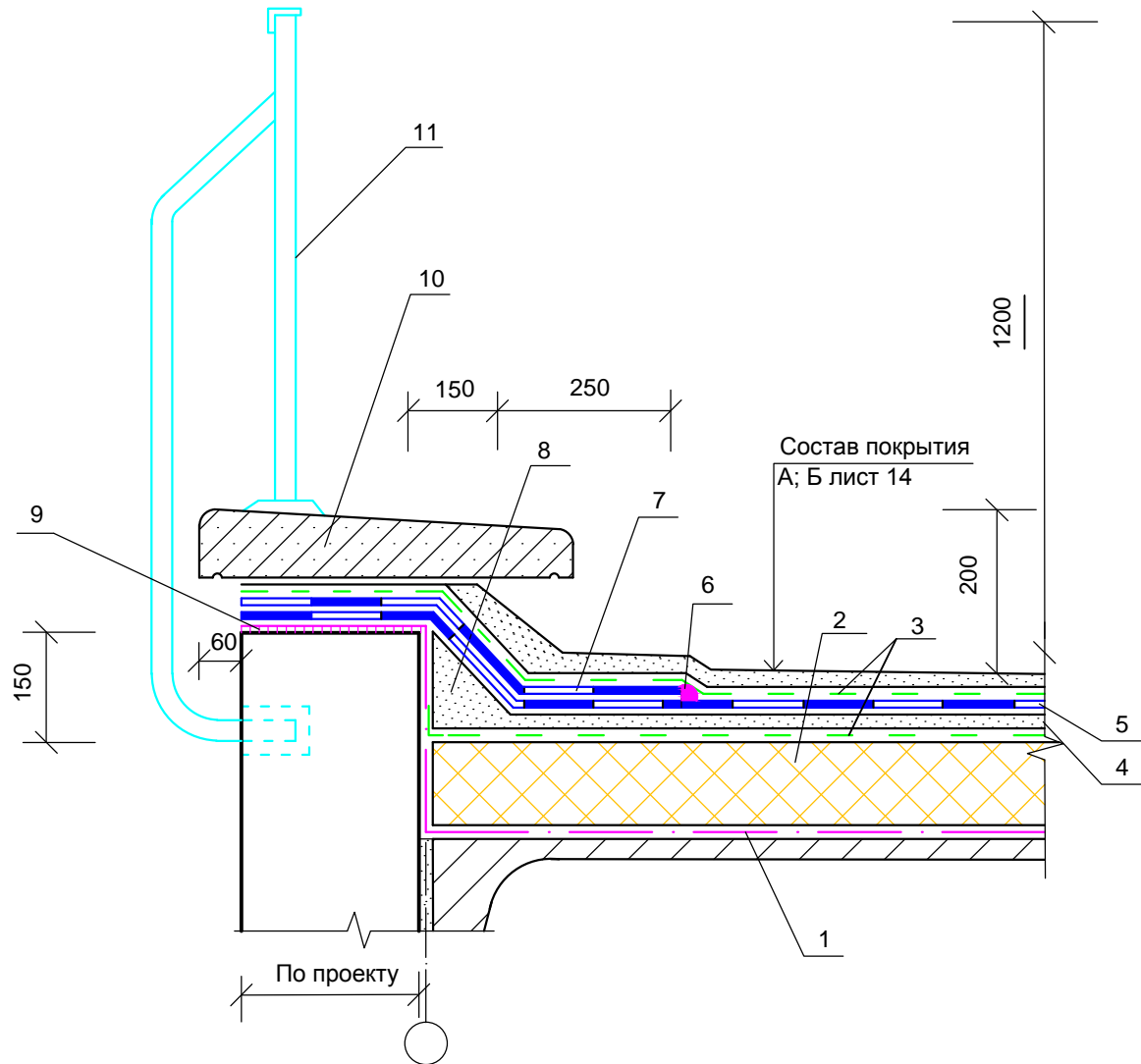
Изм.	Кол. уч.	Лист	№ док.	Подпись	Дата

ЗАО "МИНЕРАЛЬНАЯ ВАТА"
М24.26/07-13.1

Лист

11

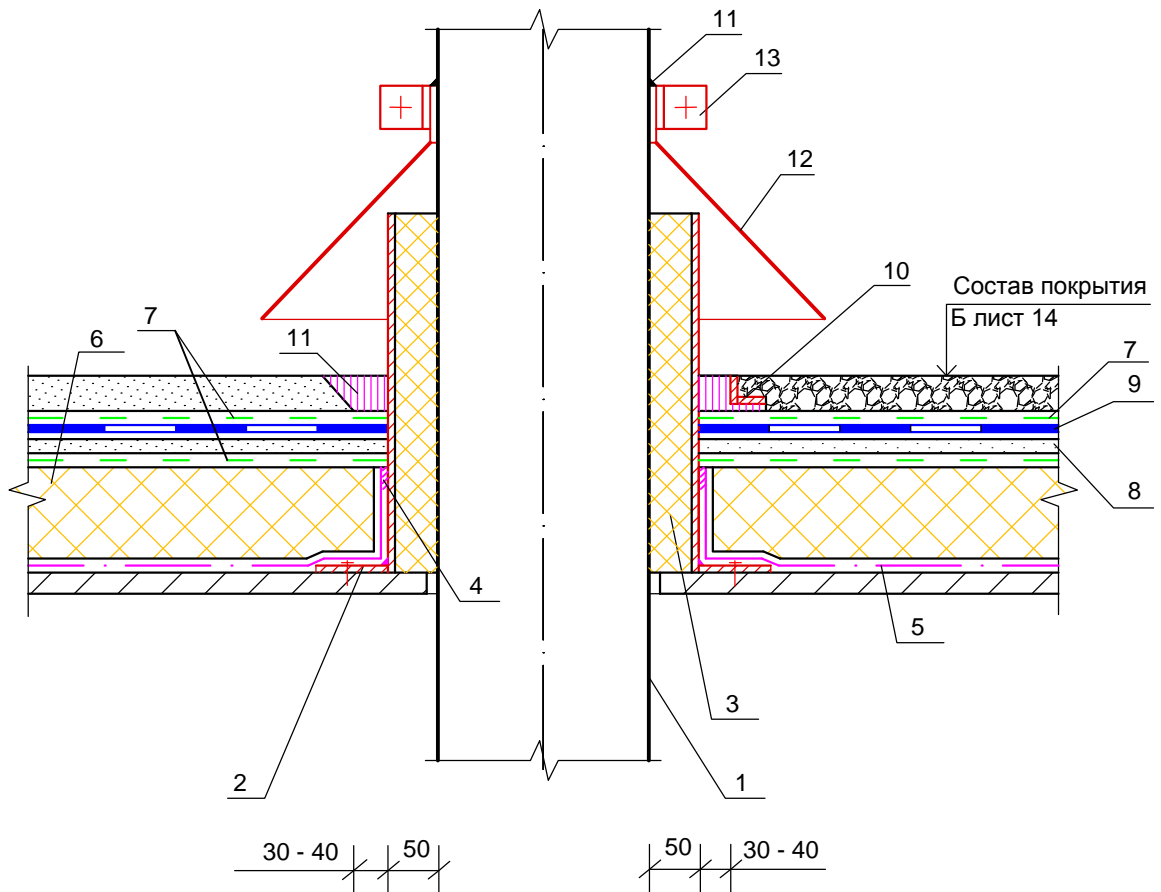
13



- | | |
|--|---|
| <ul style="list-style-type: none"> 1. Пароизоляция ROCKbarrier 0,2 мм 2. Каменная вата ROCKWOOL серии РУФ 3. Геотекстиль 4. Цементно-песчаная стяжка в т.ч. армированная 5. Двухслойный водоизоляционный ковер (верхний слой с крупнозернистой посыпкой; нижний - с мелкозернистой посыпкой или полиэтиленовой пленкой) 6. Выплав битумной массы | <ul style="list-style-type: none"> 7. Дополнительные слои гидроизоляции на усиление примыкания кровли к парапету, к стенкам деформационного шва, трубам, усиление ендов и коньков (верхний слой с крупнозернистой посыпкой; нижний - с мелкозернистой посыпкой или полиэтиленовой пленкой) 8. Бортик из плит каменной ваты или легкого бетона или парапетный уклон 9. Бутиловая двухсторонняя самоклеющаяся лента 10. Плита парапетная 11. Ограждение кровли |
|--|---|

						ЗАО "МИНЕРАЛЬНАЯ ВАТА" М24.26/07-13.1	Лист 12
Изм.	Кол. уч.	Лист	№ док.	Подпись	Дата		

14



1. Пропускная труба
2. Стальной стакан с фланцем
3. Негорючий утеплитель из каменной ваты в пароизоляционной пленке
4. Битумная двухсторонняя самоклеющаяся лента
5. Пароизоляция ROCKbarrier 0,2 мм
6. Каменная вата ROCKWOOL серии РУФ
7. Геотекстиль
8. Цементно-песчаная стяжка в т.ч. армированная

9. Двухслойный водоизоляционный ковер (верхний слой с крупнозернистой посыпкой; нижний - с мелкозернистой посыпкой или полиэтиленовой пленкой)
10. Рамка из уголка
11. Битумная мастика
12. Зонт из оцинкованной стали
13. Стальной хомут

Изм.	Кол. уч.	Лист	№ док.	Подпись	Дата

ЗАО "МИНЕРАЛЬНАЯ ВАТА"
М24.26/07-13.1

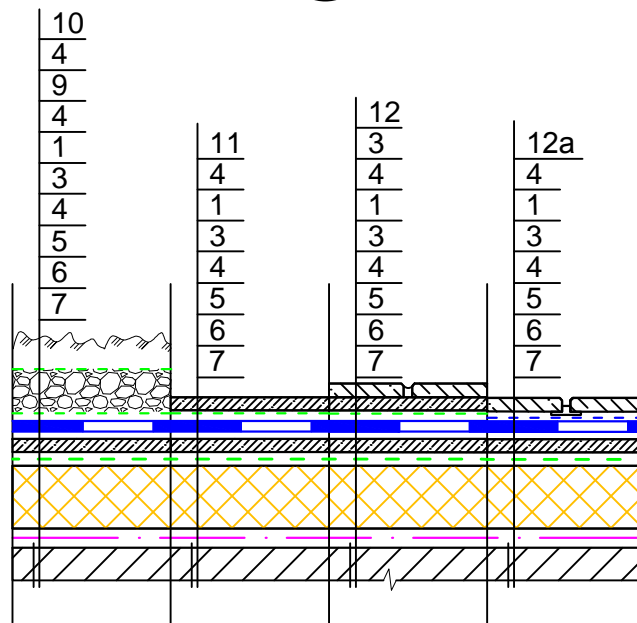
Лист

13

А



Б



1. Двухслойный водоизоляционный ковер (верхний слой с крупнозернистой посыпкой; нижний - с мелкозернистой посыпкой или полиэтиленовой пленкой).
2. Двухслойный водоизоляционный ковер с армирующей основой из стеклотетки или полиэфирных волокон (верхний слой с крупнозернистой посыпкой; нижний - с мелкозернистой посыпкой или полиэтиленовой пленкой).
3. Цементно-песчаная стяжка в т.ч. армированная
4. Геотекстиль.

5. Каменная вата ROCKWOOL серии РУФ.
6. Пароизоляция ROCKbarrier 0,2 мм.
7. Железобетонное основание.
8. Цементно-стружечная плита (стяжка).
9. Дренаж.
10. Почвенный слой.
11. Асфальтобетон.
12. Пригруз из бетонных плиток на цементно-песчаном растворе.
- 12a Пригруз из бетонных плиток на полимерных опорах.

Изм.	Кол. уч.	Лист	№ док.	Подпись	Дата

ЗАО "МИНЕРАЛЬНАЯ ВАТА"
M24.26/07-13.1

Лист

14