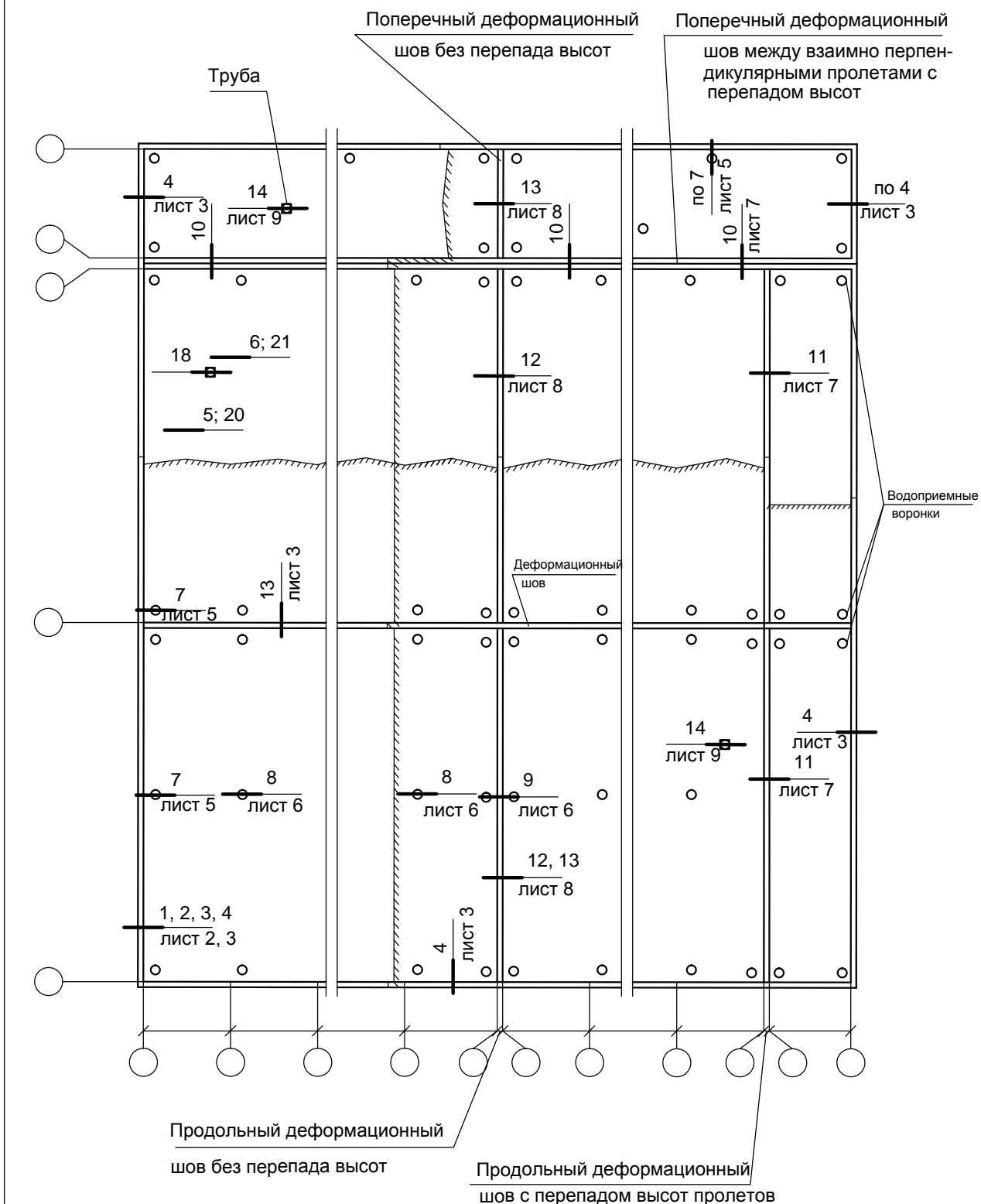
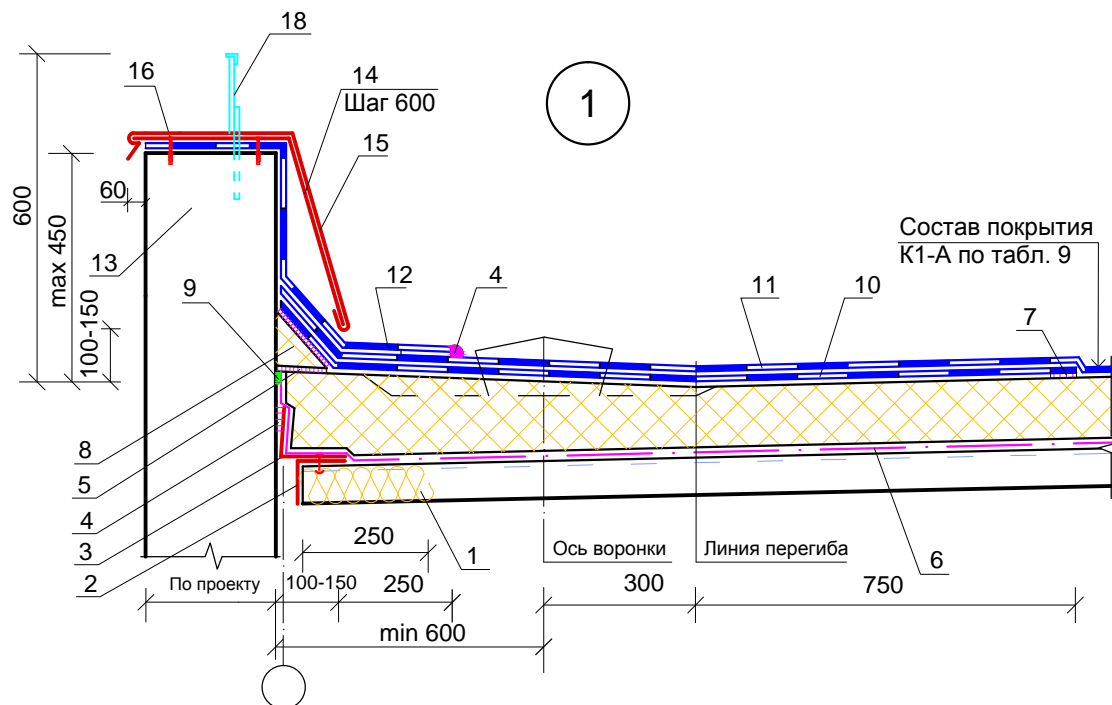


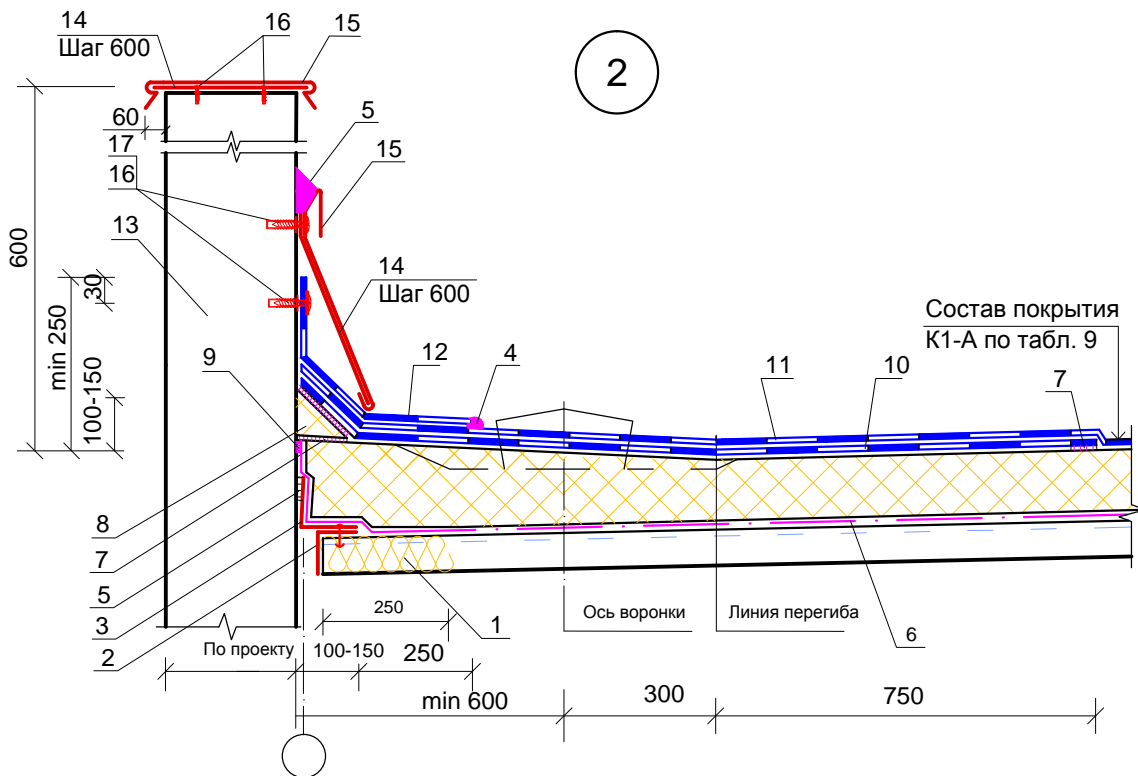
# Схема маркировки узлов



<b>ЗАО "МИНЕРАЛЬНАЯ ВАТА"</b> М24.26/07-15.1						
Изм.	Кол. уч.	Лист	№ док.	Подпись	Дата	
Зам. ген. дир.	Гликин					
Рук. отд.	Воронин					
С. н. с.	Пешкова					
Традиционная кровля из битумно-полимерных рулонных материалов на покрытии с несущим профилированным настилом				Стадия	Лист	Листов
				МП	1	12
				ОАО "ЦНИИПромзданий" г. Москва, 2008г.		

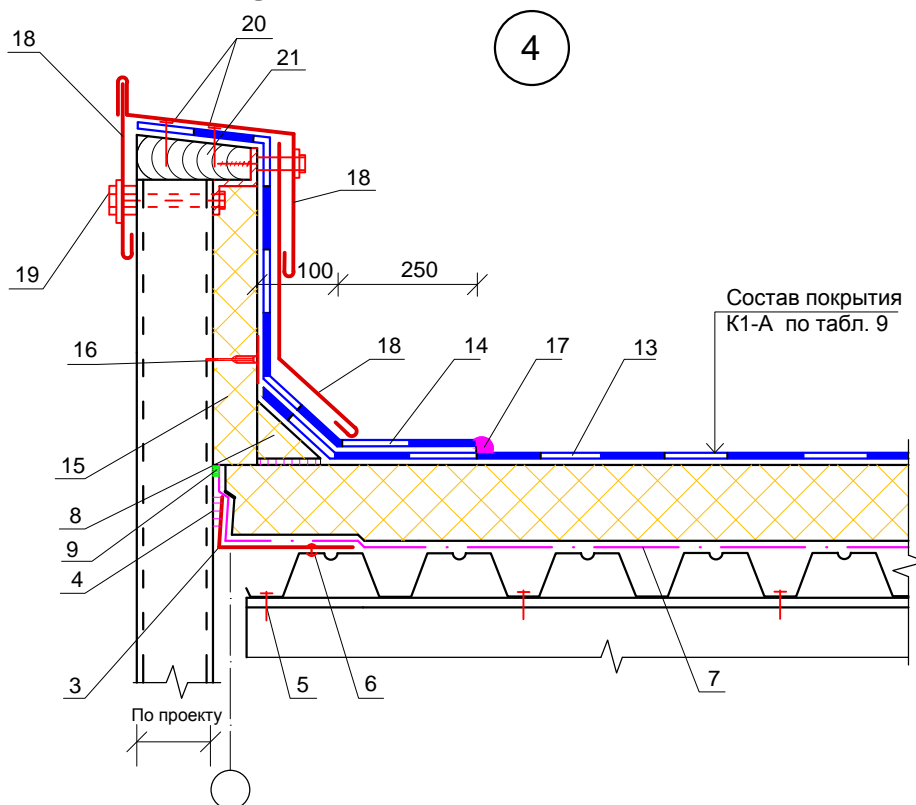
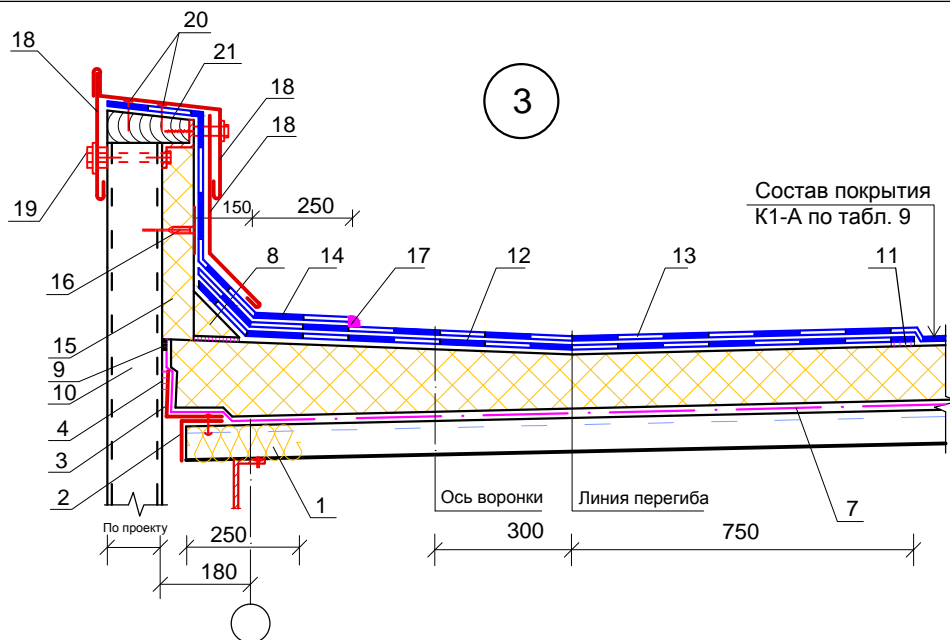


1



2

- |  |  |
|--|--|
| <ol style="list-style-type: none"> <li>1. Заполнение гофр минеральной ватой (не менее чем на 250 мм).</li> <li>2. Стальная гребенка по форме гофр профилированного настила.</li> <li>3. Оцинкованная сталь 0,8мм.</li> <li>4. Выплав битумной массы.</li> <li>5. Полиуретановый герметик типа PU - 40 (или аналог) или битумная мастика.</li> <li>6. Пароизоляционная полиэтиленовая пленка ROCKbarrier 0,2 мм.</li> <li>7. Клеевое соединение.</li> <li>8. Бортик из теплоизоляционных плит или парапетный уклон.</li> <li>9. Бутиловая самоклеющаяся двухсторонняя лента.</li> </ol> | <ol style="list-style-type: none"> <li>10. Дополнительный слой водоизоляционного ковра (в ендове).</li> <li>11. Двухслойный водоизоляционный ковер (верхний слой - с армирующей основой из стеклотетки или полиэфирных волокон, нижний - с мелкозернистой посыпкой или полиэтиленовой пленкой).</li> <li>12. Дополнительный слой водоизоляционного ковра (примыкание к парапету, деформационные швы).</li> <li>13. Стена парапета (схематично).</li> <li>14. Костыль из стальной полосы 4 x 40 мм.</li> <li>15. Защитный фартук из оцинкованной стали 0,8 мм.</li> <li>16. Механический крепеж.</li> <li>17. Рейка металлическая прижимная.</li> <li>18. Ограждение кровли.</li> </ol> |
|--|--|



1. Заполнение гофр минеральной ватой (не менее чем на 250 мм).
2. Стальная гребенка по форме гофр профилированного настила.
3. Оцинкованная сталь 0,8мм.
4. Полиуретановый герметик типа PU - 40 (или аналог) или битумная мастика.
5. Механический крепеж.
6. Заклепка комбинированная ЗК - 10.
7. Пароизоляционная полиэтиленовая пленка ROCKbarrier 0,2 мм.
8. Бортик из теплоизоляционных плит или парапетный уклон.
9. Бутиловая самоклеющаяся двухсторонняя лента.
10. Трехслойная панель со стальными обшивками.
11. Клеевое соединение.

12. Дополнительный слой водоизоляционного ковра (в ендове).
13. Двухслойный водоизоляционный ковер (верхний слой - с армирующей основой из стеклосетки или полиэфирных волокон, нижний - с мелкозернистой посыпкой или полиэтиленовой пленкой).
14. Дополнительный слой водоизоляционного ковра (примыкание к парапету, деформационные швы).
15. Плиты из каменной ваты ROCKWOOL серии РУФ.
16. Тарельчатый анкерный крепеж.
17. Выплав битумной массы.
18. Защитный фартук из оцинкованной стали 0,8 мм.
19. Комплект деталей для крепления парапета.
20. Механический крепеж для битумной гидроизоляции.
21. Брус деревянный антисептированный и антипирированный.

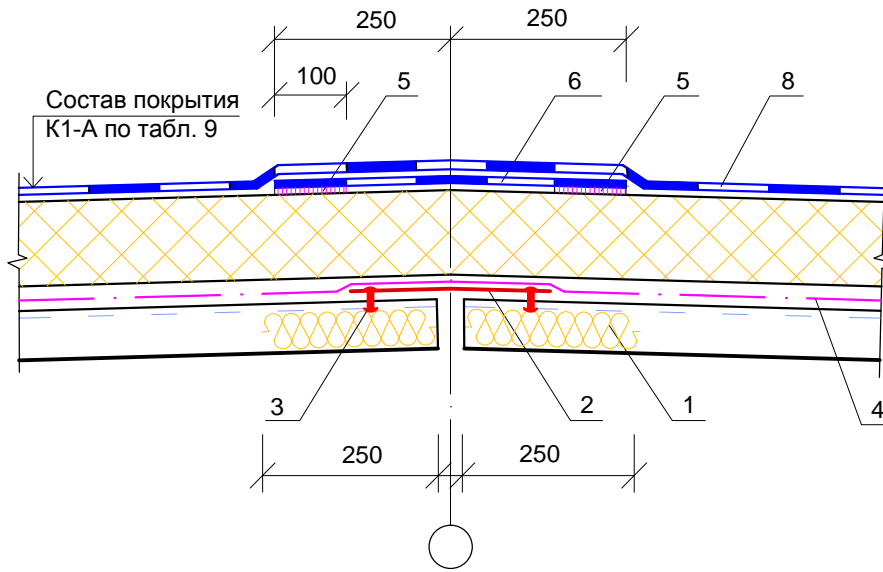
Изм.	Кол. уч.	Лист	№ док.	Подпись	Дата

ЗАО "МИНЕРАЛЬНАЯ ВАТА"  
М24.26/07-15.1

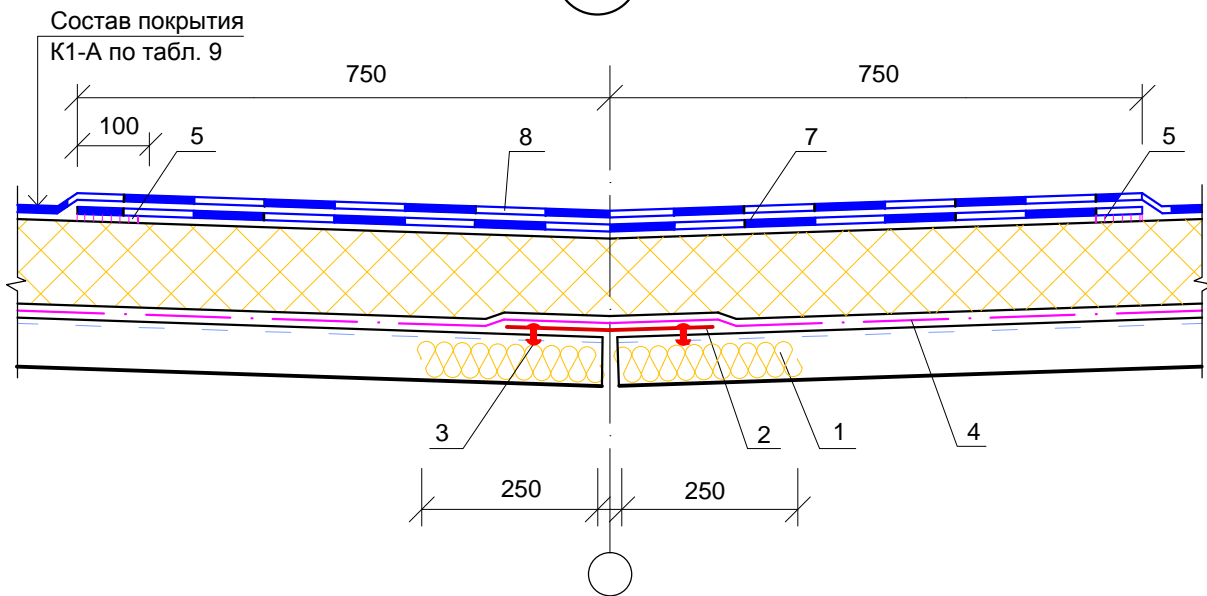
Лист

3

5



6



1. Заполнение гофр минеральной ватой (не менее чем на 250 мм).
2. Оцинкованная сталь 0,8мм.
3. Заклепка комбинированная ЗК - 10.
4. Пароизоляционная полиэтиленовая пленка ROCKbarrier 0,2 мм.
5. Клеевое соединение.
6. Дополнительный слой водоизоляционного ковра (для конька).

7. Дополнительный слой водоизоляционного ковра (в ендове).
8. Двухслойный водоизоляционный ковер (верхний слой - с армирующей основой из стеклосетки или полиэфирных волокон, нижний - с мелкозернистой посыпкой или полиэтиленовой пленкой).

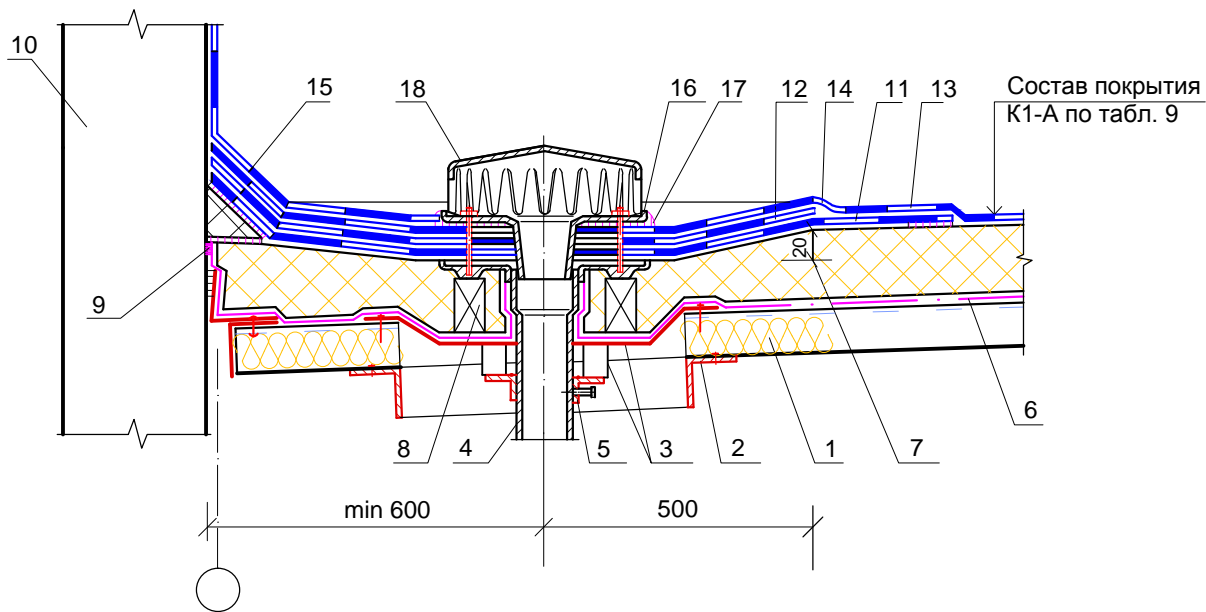
ЗАО "МИНЕРАЛЬНАЯ ВАТА"  
M24.26/07-15.1

Лист

4

Изм.	Кол. уч.	Лист	№ док.	Подпись	Дата

7



1. Заполнение гофр минеральной ватой (не менее чем на 250 мм).
2. Дополнительные прогоны.
3. Стальной лист.
4. Патрубок с фланцем.
5. Стальной хомут.
6. Пароизоляционная полиэтиленовая пленка ROCKbarrier 0,2 мм.
7. Местное понижение у водоприемной воронки.
8. Опорный столбик.
9. Бутиловая самоклеющаяся двухсторонняя лента.
10. Стена парапета (схематично).
11. Дополнительный слой водоизоляционного ковра (в ендове).

12. Фартук водоприемной воронки.
13. Двухслойный водоизоляционный ковер (верхний слой - с армирующей основой из стеклосетки или полиэфирных волокон, нижний - с мелкозернистой посыпкой или полиэтиленовой пленкой).
14. Выплав битумной массы.
15. Дополнительный слой водоизоляционного ковра (примыкание к парапету, деформационные швы).
16. Прижимной фланец.
17. Полиуретановый герметик типа PU - 40 (или аналог) или битумная мастика.
18. Колпак водосточной воронки.

Изм.	Кол. уч.	Лист	№ док.	Подпись	Дата

ЗАО "МИНЕРАЛЬНАЯ ВАТА"

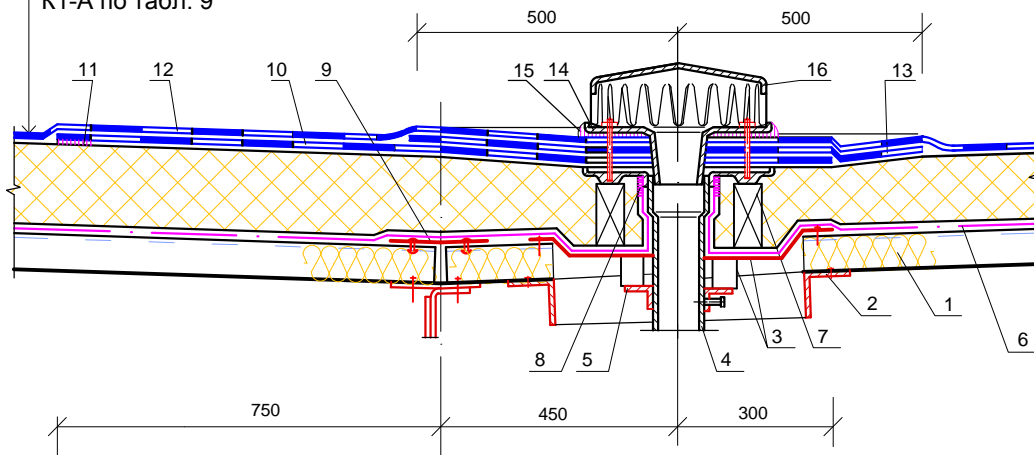
M24.26/07-15.1

Лист

5

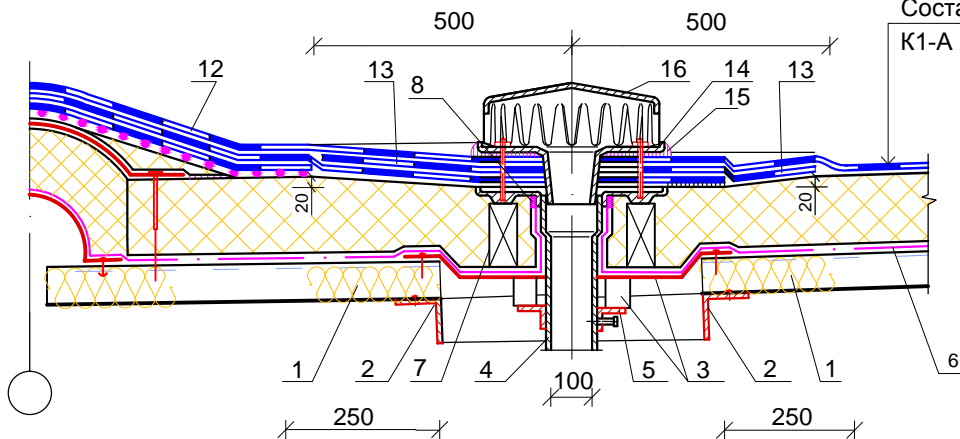
8

Состав покрытия  
К1-А по табл. 9



9

Состав покрытия  
К1-А по табл. 9



1. Заполнение гофр минеральной ватой (не менее чем на 250 мм).
2. Дополнительные прогоны.
3. Стальной лист.
4. Патрубок с фланцем.
5. Стальной хомут.
6. Пароизоляционная полиэтиленовая пленка ROCKbarrier 0,2 мм.
7. Опорный столбик.
8. Бутильная самоклеющаяся двухсторонняя лента.
9. Оцинкованная сталь 0,8мм.

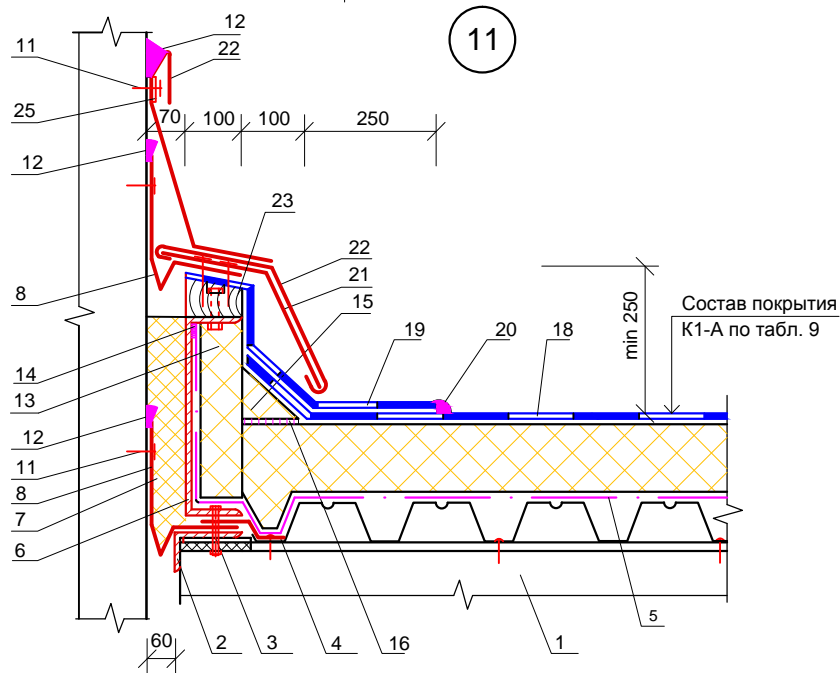
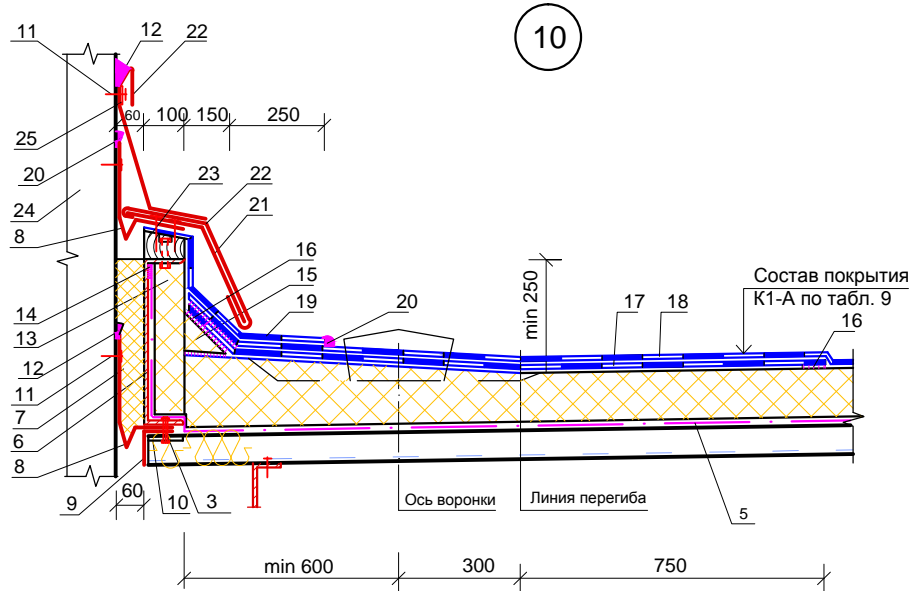
10. Дополнительный слой водоизоляционного ковра (в ендове).
11. Клеевое соединение.
12. Двухслойный водоизоляционный ковер (верхний слой - с армирующей основой из стеклотетки или полиэфирных волокон, нижний - с мелкозернистой посыпкой или полиэтиленовой пленкой).
13. Фартук водоприемной воронки.
14. Прижимной фланец.
15. Полиуретановый герметик типа PU - 40 (или аналог) или битумная мастика.
16. Колпак водосточной воронки.

ЗАО "МИНЕРАЛЬНАЯ ВАТА"  
M24.26/07-15.1

Лист

6

Изм.	Кол. уч.	Лист	№ док.	Подпись	Дата



- |  |  |
|--|--|
| <ol style="list-style-type: none"> <li>1. Прогон.</li> <li>2. Уголок 125 x 80 x 7 мм.</li> <li>3. Болт М10 x 30 - 011 с шайбой и гайкой.</li> <li>4. Оцинкованная сталь.</li> <li>5. Пароизоляционная полиэтиленовая пленка ROCKbarrier 0,2 мм.</li> <li>6. Бортик из гнутого швеллера.</li> <li>7. Утеплитель из каменной ваты ROCKWOOL сжимаемость не менее 10%.</li> <li>8. Компенсатор из оцинкованной стали 0,8 мм.</li> <li>9. Стальная гребенка по форме гофр профилированного настила.</li> <li>10. Стальная пластина 200 x 120 x 10 мм.</li> <li>11. Механический крепеж.</li> <li>12. Полиуретановый герметик типа PU - 40 (или аналог) или битумная мастика.</li> <li>13. Плиты из каменной ваты ROCKWOOL серии РУФ.</li> <li>14. Бутиловая самоклеющаяся двухсторонняя лента.</li> <li>15. Бортик из теплоизоляционных плит или парапетный уклон.</li> </ol> | <ol style="list-style-type: none"> <li>16. Клеевое соединение.</li> <li>17. Дополнительный слой водоизоляционного ковра (в ендове).</li> <li>18. Двухслойный водоизоляционный ковер (верхний слой - с армирующей основой из стеклотетки или полиэфирных волокон, нижний - с мелкозернистой посыпкой или полиэтиленовой пленкой).</li> <li>19. Дополнительный слой водоизоляционного ковра (примыкание к парапету, деформационные швы).</li> <li>20. Выплав битумной массы.</li> <li>21. Костыль из стальной полосы 4 x 40 мм.</li> <li>22. Защитный фартук из оцинкованной стали 0,8 мм.</li> <li>23. Брус деревянный антисептированный и антипирированный.</li> <li>24. Стена здания с пролетами большей высоты.</li> <li>25. Рейка металлическая прижимная.</li> </ol> |
|--|--|

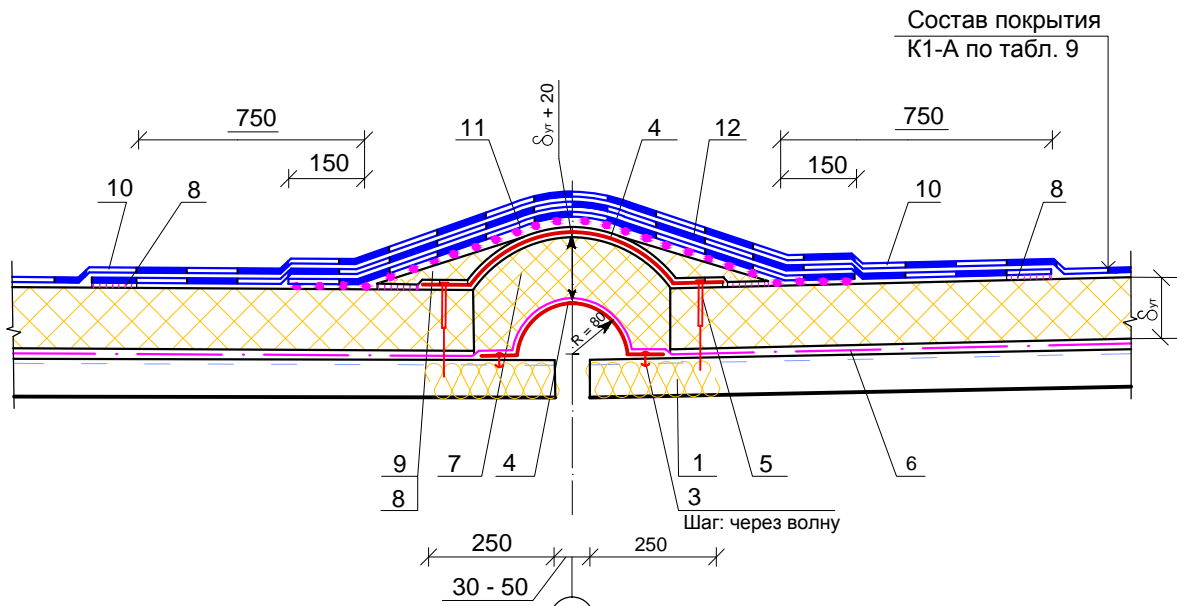
Изм.	Кол. уч.	Лист	№ док.	Подпись	Дата

ЗАО "МИНЕРАЛЬНАЯ ВАТА"  
М24.26/07-15.1

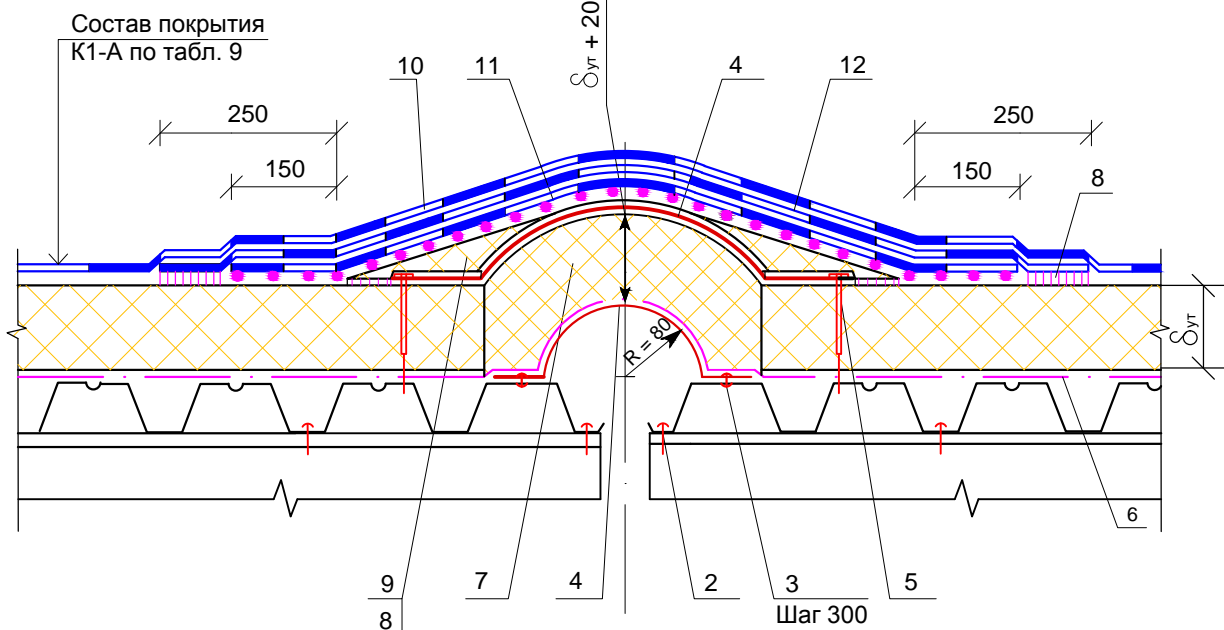
Лист

7

12



13



- |   |  |
|---|--|
| <ol style="list-style-type: none"> <li>1. Заполнение гофр минеральной ватой (не менее чем на 250 мм).</li> <li>2. Винт самонарезающий В6 х 25.</li> <li>3. Заклепка комбинированная ЗК - 12.</li> <li>4. Выкружка из оцинкованной стали 1,5 мм.</li> <li>5. Механический крепеж.</li> <li>6. Пароизоляционная полиэтиленовая пленка ROCKbarrier 0,2 мм.</li> <li>7. Утеплитель из каменной ваты ROCKWOOL сжимаемость не менее 10%.</li> <li>8. Клеевое соединение.</li> </ol> | <ol style="list-style-type: none"> <li>9. Бортик из теплоизоляционных плит или парапетный уклон.</li> <li>10. Двухслойный водоизоляционный ковер (верхний слой - с армирующей основой из стеклотетки или полиэфирных волокон, нижний - с мелкозернистой посыпкой или полиэтиленовой пленкой).</li> <li>11. Слой кровельного ковра "насухо" крупнозернистой посыпкой вниз.</li> <li>12. Дополнительный слой водоизоляционного ковра (примыкание к парапету, деформационные швы).</li> </ol> |
|---|--|

ЗАО "МИНЕРАЛЬНАЯ ВАТА"  
M24.26/07-15.1

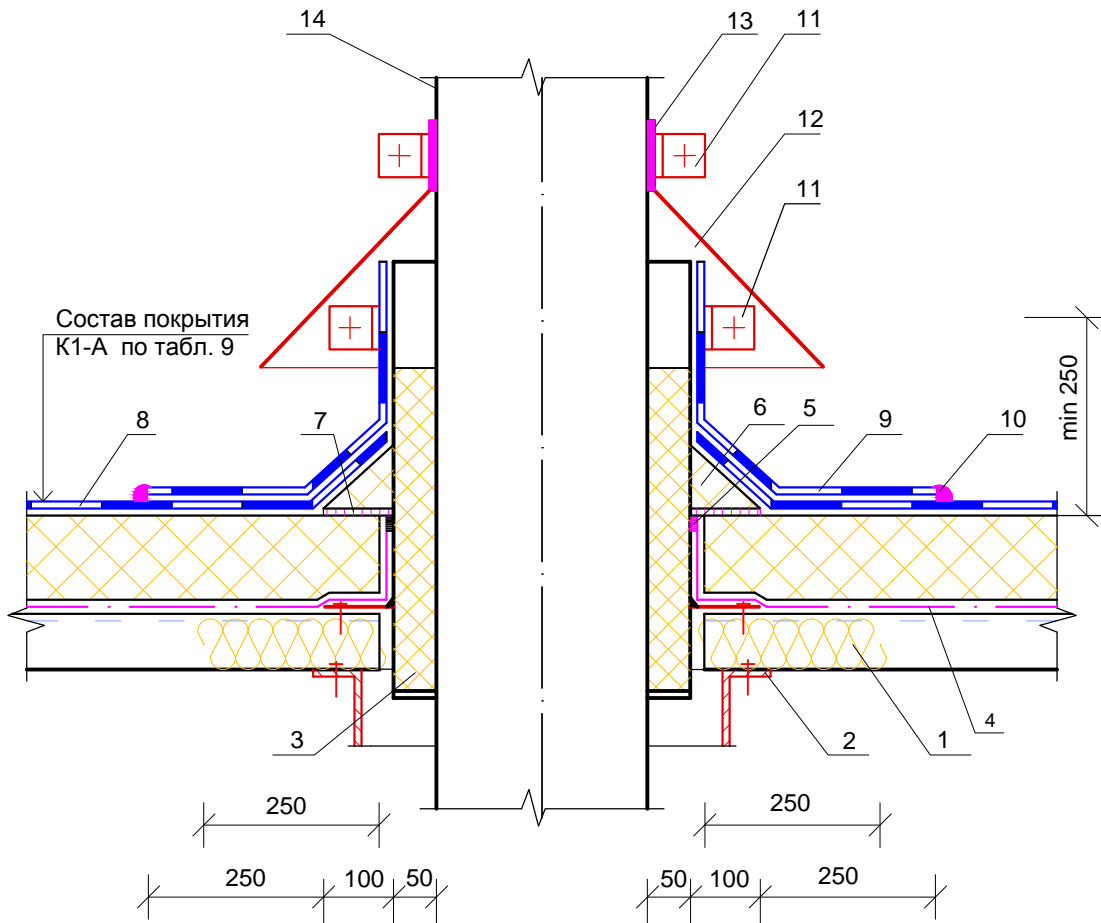
Лист

8

Изм.	Кол. уч.	Лист	№ док.	Подпись	Дата



14



1. Заполнение гофр минеральной ватой (не менее чем на 250 мм).
2. Дополнительные прогоны.
3. Утеплитель из каменной ваты ROCKWOOL сжимаемость не менее 10%.
4. Пароизоляционная полиэтиленовая пленка ROCKbarrier 0,2 мм.
5. Бутиловая самоклеющаяся двухсторонняя лента.
6. Бортик из теплоизоляционных плит или парапетный уклон.
7. Клеевое соединение.

8. Двухслойный водоизоляционный ковер (верхний слой - с армирующей основой из стеклотетки или полиэфирных волокон, нижний - с мелкозернистой посыпкой или полиэтиленовой пленкой).
9. Дополнительный слой водоизоляционного ковра (примыкание к парапету, деформационные швы).
10. Выплав битумной массы.
11. Хомут из стальной полосы 4 x 40 мм.
12. Зонт из оцинкованной стали.
13. Полиуретановый герметик типа PU - 40 (или аналог) или битумная мастика.
14. Труба.

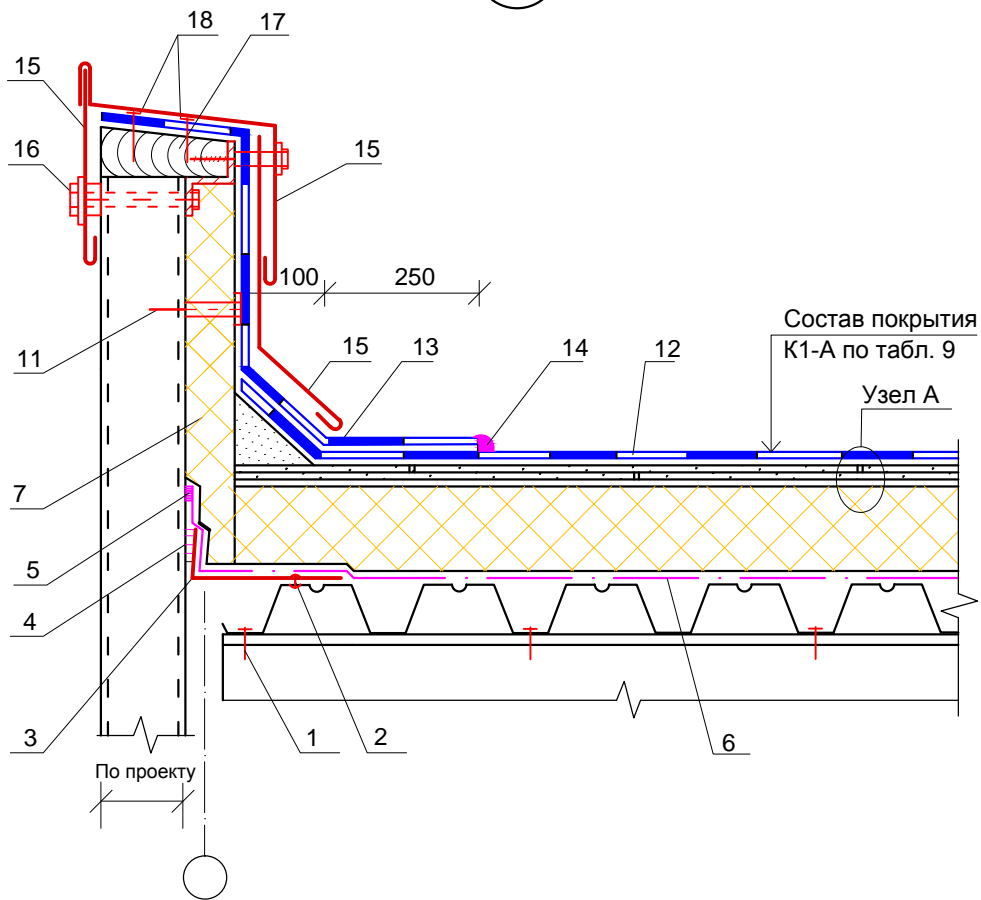
Изм.	Кол. уч.	Лист	№ док.	Подпись	Дата

ЗАО "МИНЕРАЛЬНАЯ ВАТА"  
M24.26/07-15.1

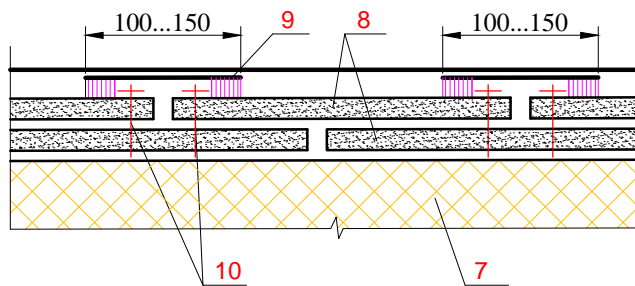
Лист

9

15

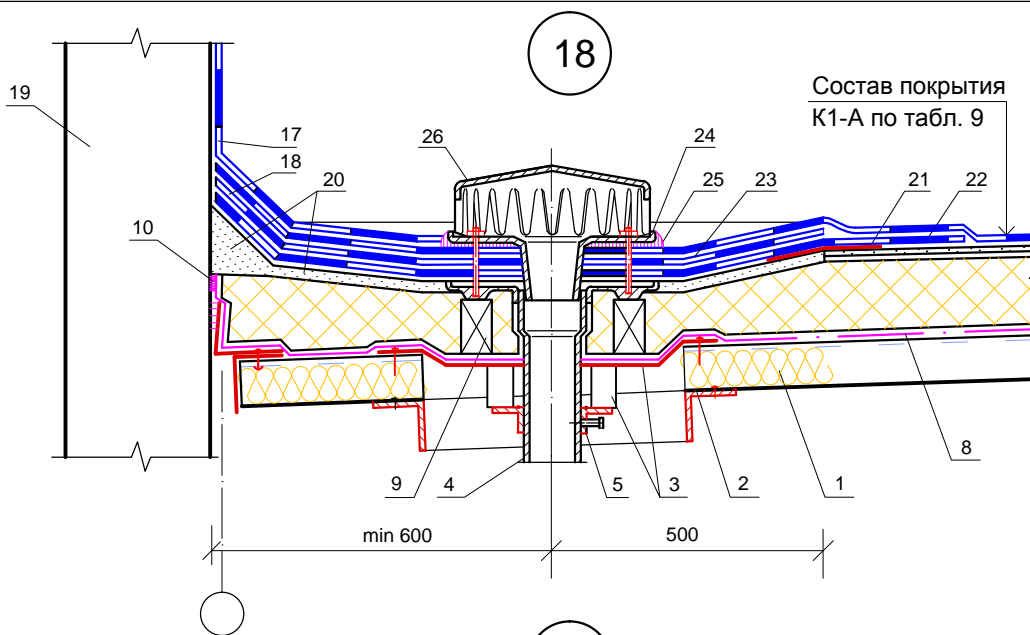


Узел А



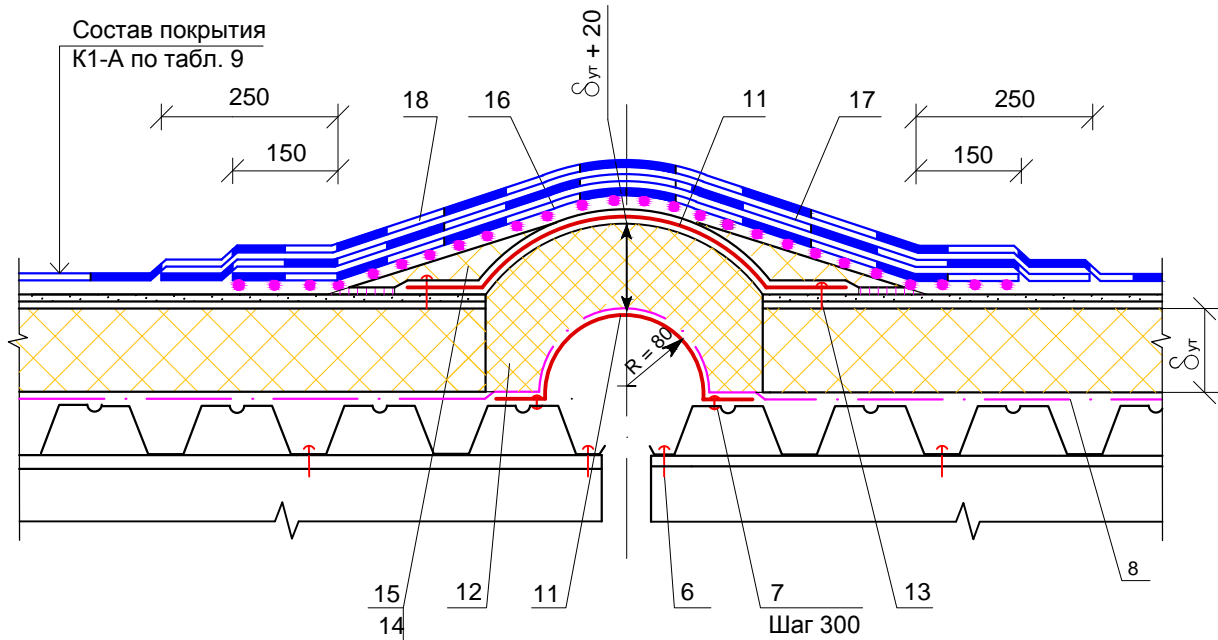
- |  |  |
|--|--|
| <ol style="list-style-type: none"> <li>1. Винт самонарезающий В6 х 25.</li> <li>2. Заклепка комбинированная ЗК - 10.</li> <li>3. Оцинкованная сталь 0,8мм.</li> <li>4. Полиуретановый герметик типа PU - 40 (или аналог) или битумная мастика.</li> <li>5. Бутиловая самоклеющаяся двухсторонняя лента.</li> <li>6. Пароизоляционная полиэтиленовая пленка ROCKbarrier 0,2 мм.</li> <li>7. Плиты из каменной ваты ROCKWOOL серии РУФ.</li> <li>8. Сборная стяжка.</li> <li>9. Полоса рулонного материала.</li> <li>10. Шуруп.</li> <li>11. Тарельчатый анкерный крепеж.</li> </ol> | <ol style="list-style-type: none"> <li>12. Двухслойный водоизоляционный ковер (верхний слой - с крупнозернистой посыпкой, нижний - с мелкозернистой посыпкой или полиэтиленовой пленкой).</li> <li>13. Дополнительный слой водоизоляционного ковра (примыкание к парапету, деформационные швы).</li> <li>14. Выплав битумной массы.</li> <li>15. Защитный фартук из оцинкованной стали 0,8 мм.</li> <li>16. Комплект деталей для крепления парапета.</li> <li>17. Брус деревянный антисептированный и антипирированный.</li> <li>18. Гвозди 3 х 70.</li> </ol> |
|--|--|





Состав покрытия  
К1-А по табл. 9

19



Состав покрытия  
К1-А по табл. 9

Шар 300

1. Заполнение гофр минеральной ватой (не менее чем на 250 мм).
2. Дополнительные прогоны.
3. Стальной лист.
4. Патрубок с фланцем.
5. Стальной хомут.
6. Винт самонарезающий В6 х 25.
7. Заклепка комбинированная ЗК - 12.
8. Пароизоляционная полиэтиленовая пленка ROCKbarrier 0,2 мм.
9. Опорный столбик.
10. Бутиловая самоклеющаяся двухсторонняя лента.
11. Выкружка из оцинкованной стали 1,5 мм.
12. Утеплитель из каменной ваты ROCKWOOL сжимаемость не менее 10%.
13. Шуруп.
14. Клеевое соединение.
15. Бортик из теплоизоляционных плит или парапетный

- уклон.
16. Слой кровельного ковра "насухо" крупнозернистой посыпкой вниз.
17. Дополнительный слой водоизоляционного ковра (примыкание к парапету, деформационные швы).
18. Двухслойный водоизоляционный ковер (верхний слой - с крупнозернистой посыпкой, нижний - с мелкозернистой посыпкой или полиэтиленовой пленкой).
19. Стена парапета (схематично).
20. Цементно-песчаный раствор.
21. Полоса рулонного материала.
22. Дополнительный слой водоизоляционного ковра (в ендове).
23. Фартук водоприемной воронки.
24. Прижимной фланец.
25. Полиуретановый герметик типа PU - 40 (или аналог) или битумная мастика.
26. Колпак водосточной воронки.

Изм.	Кол. уч.	Лист	№ док.	Подпись	Дата

ЗАО "МИНЕРАЛЬНАЯ ВАТА"  
М24.26/07-15.1